

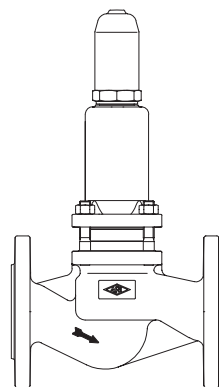
Überströmventil, federgesteuert
DN 15 - 100

ARI-PRESO® - Überströmventil
Durchgang mit Flanschen

- Federgesteuert
- TA - Luft TÜV-Prüf-Nr. 922-9241371

Grauguss
Sphäroguss
Stahlguss
Edelstahl

Fig. 753



Seite 2

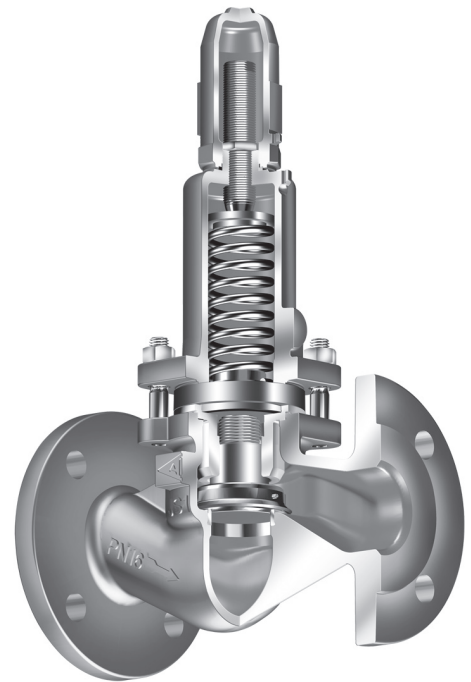
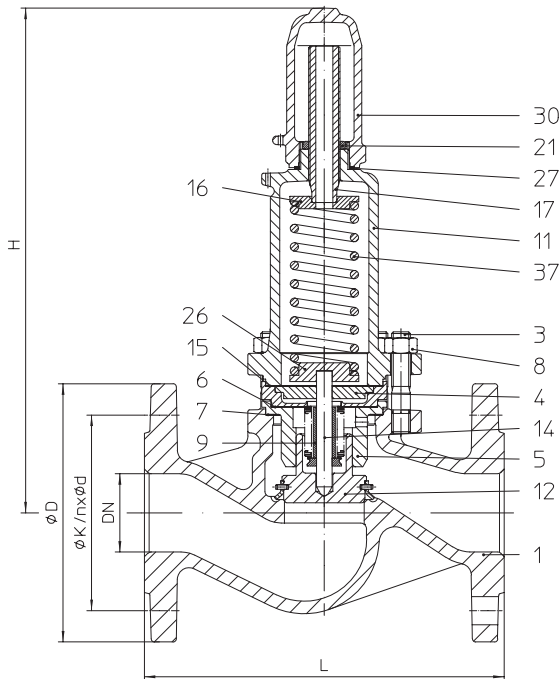


Fig. 753

Merkmale:

- Federgesteuert
- Standard Faltenbalgabdichtung
- Kompakte Bauart
- Regulierkegel
- Stabile Kegel-Führung
- Sollwertbereich:
0,5 - 1,5 bar
1,0 - 3,0 bar
2,0 - 5,0 bar
4,0 - 10,0 bar
- Exakte und einfache Sollwertbereichs-Einstellung
- Proportionale Arbeitscharakteristik
- Wartungsfrei

Überströmventil in Durchgangsform mit Flanschen - federgesteuert (Grauguss, Sphäroguss, Stahlguss, Edelstahl)


Figur	Nenndruck	Werkstoff	Nennweite
12.753	PN 16	EN-JL1040	DN15-100
22.753	PN 16	EN-JS1049	DN15-100
32.753	PN 16	1.0619+N	DN15-100
52.753	PN 16	1.4408	DN15-100

• TA - Luft TÜV-Prüf-Nr. 922-9241371

Auszug möglicher Einsatzgebiete

Industrieanlagen, Verfahrenstechnik, Anlagenbau, etc.
(weitere Einsatzgebiete auf Anfrage)

Auszug möglicher Durchflussmedien

Flüssigkeiten, Gase und Dämpfe, Wasserdampf, etc.
(weitere Durchflussmedien auf Anfrage)

Teilleiste

Pos.	Bezeichnung	Fig. 12.753	Fig. 22.753	Fig. 32.753	Fig. 52.753	
1	Gehäuse	EN-JL1040, EN-GJL-250	EN-JS1049, EN-GJS-400-18U-LT	GP240GH+N, 1.0619+N	GX5CrNiMo19-11-2, 1.4408	
1.2	Sitz	X20Cr13+QZ, 1.4021+QT				--
3	Stiftschraube	25CrMo4, 1.7218				A4-70
4	Zwischenscheibe	X20Cr13+QZ, 1.4021+QT				
5	Führungslaterne	X20Cr13+QZ, 1.4021+QT				X6CrNiMoTi17-12-2, 1.4571
6	Flachdichtung *	Reingraphit (mit CrNi-Stahlfolieneinlage)				
7	Flachdichtung *	Reingraphit (mit CrNi-Stahlfolieneinlage)				
8	Sechskantmutter	C35E, 1.1181				A4
9	Hubbegrenzungsring	≥ DN40: X6CrNiMoTi17-12-2, 1.4571				
11	Haube	EN-JL1040, EN-GJL-250	EN-JS1049, EN-GJS-400-18U-LT	GX5CrNiMo19-11-2, 1.4408		
12	Kegeleinheit *	X20Cr13+QZ, 1.4021+QT				X6CrNiMoTi17-12-2, 1.4571
14	Spindeleinheit *	X6CrNiMoTi17-12-2, 1.4571				
15	Flachdichtung *	Reingraphit (mit CrNi-Stahlfolieneinlage)				
16	Federteller (oben)	DN15-20: X6CrNiMoTi17-12-2, ≥ DN25: 1.4571 S235JR, 1.0037				X6CrNiMoTi17-12-2, 1.4571
17	Spannschraube	X20Cr13+QZ, 1.4021+QT				X6CrNiMoTi17-12-2, 1.4571
21	Kontermutter	11SMn30+C, 1.0715+C				X6CrNiMoTi17-12-2, 1.4571
26	Federteller (unten)	DN15-20: X6CrNiMoTi17-12-2, ≥ DN25: 1.4571 S235JR, 1.0037				X6CrNiMoTi17-12-2, 1.4571
30	Kappe gasdicht	EN-JS1049, EN-GJS-400-18U-LT				GX5CrNiMo19-11-2, 1.4408
37	Druckfeder *	FDSiCr				

* Ersatzteil

Angaben / Einschränkungen der Regelwerke sind zu beachten!

Betriebsanleitungen können auf Wunsch unter Telefon +49 (0)5207 / 994-0 oder Telefax +49 (0)5207 / 994-297 angefordert werden.

ARI-Armaturen aus EN-JL1040 sind für den Einsatz in Anlagen nach TRD 110 nicht freigegeben.

Die Zulassung zur Herstellung gemäß TRB 801 Nr. 45 ist vorhanden. (EN-JL1040 ist nach TRB 801 Nr. 45 nicht zugelassen.)

Das Einsatzgebiet der Armatur unterliegt der Verantwortung des Anlagenplaners bzw. -betreibers.

Abmessungen

DN	(mm)	15	20	25	32	40	50	65	80	100
L	(mm)	130	150	160	180	200	230	290	310	350
H	(mm)	230	230	290	300	325	330	400	440	500
Kvs-Wert	(m³/h)	2	2,5	3	5	10	20	22	29	45
Sitz-Ø	(mm)	21	21	27	31	41	51	66	81	101
Hub	(mm)	2	2	2,5	2,5	4	5,5	7	8	10
Leckrate		Leckage-Klasse IV nach DIN EN 1349 (≤ 0,01% des Nenndurchflusses)								

Baulänge FTF Grundreihe 1 nach DIN EN 558

Gewichte

DN	(mm)	15	20	25	32	40	50	65	80	100
12./22./32./52.753	(kg)	3,6	4,1	6,6	7,7	10,4	12,9	20,2	28,9	43,7

Verwendung

Das Überströmventil PRESO ist ein federgesteuertes Differenzdruck-Regelventil. Hauptanwendungsgebiete sind u.a.:

- Pumpenschutz: PRESO wird parallel zur Pumpe geschaltet und stellt eine Mindestdurchflussmenge sicher.
- Einsatz in Bypassleitungen von Verbrauchern wie z.B. Wärmetauschern in Thermalölanlagen zur Sicherstellung einer Mindestumlaufmenge.
- Parallel zu Leitungsabschnitten in Systemen zur Verhinderung von zu großen Differenzdrücken.
- Druckhalteventil zur Verhinderung von Ausdampfung in Kondensatsystemen.

Produktkey	Artikelcode	Typ	Werkstoff	Druck	Anschluss	Nennweite	Merkmal1
28102000001	1275300652	ARI-PRESO	EN-JL1040	PN 16	Flansch	DN 65	Kvs-Wert:22,0 Ausfü...
28102000007	2275300652	ARI-PRESO	EN-JS1049	PN 16	Flansch	DN 65	Kvs-Wert:22,0 Ausfü...
28102000011	3275300652	ARI-PRESO	1.0619+N	PN 16	Flansch	DN 65	Kvs-Wert:22,0 Ausfü...
28102000016	5275300652	ARI-PRESO	1.4408	PN 16	Flansch	DN 65	Kvs-Wert:22,0 Ausfü...

MyValve - Auslegungsprogramm
Inhalte:
Modul ARI-Überströmventil PRESO-Berechnung

- Größenbemessung (Berechnung und Auswahl der Ventilgröße bei gegebener Temperatur, Durchflussmenge, Ansprech-, Öffnungs- und Gegendruck)

Medien:
Integrierte Mediendatenbank (über 160 Stoffe) mit Zuständen:

- Gase / Dämpfe
- Wasserdampf (gesättigt und überhitzt)
- Flüssigkeiten

Besonderheiten:

- Projektverwaltung der Berechnungs- und Produktdaten incl. Ersatzteilzeichnung pro Projekt- und Tag-Nummer
- Direkte Ausgabe der Berechnungs- und Produktdaten im PDF-Format
- Produktdaten können für eine direkte Bestellung genutzt werden
- SI- und ANSI-Einheiten mit einzelner direkter Umrechnung ineinander
- Einstellung mit Überdruck oder Absolutdruck
- Alle ARI-Überströmventile in einer Datenbank integriert
- Direkter Zugriff pro Produkt auf Datenblätter, Betriebsanleitungen, Druck-Temperatur-Diagramme und Ersatzteilzeichnungen
- Betrieb im Firmennetzwerk möglich (keine aufwendige Installation auf einzelnen PC's notwendig)

Systemvoraussetzungen:

Windows-Betriebssysteme, Linux, etc.

max. zulässiger Gegendruck p2

(Druck-Temperatur-Zuordnung beachten)

DN	(mm)	15	20	25	32	40	50	65	80	100
Sollwertbereich Δp_0	Sollwert Δp_0	max. zulässiger Gegendruck p2								
(bar)	(bar)	(barü)								
0,5 - 1,5	0,5	4,5	4,5	6,9	6,4	6,6	9,5	4,9	6,7	5,9
	1	3	3	5,4	4,4	4,7	6,5	3,3	4,9	4,2
	1,5	1,5	1,5	3,9	2,4	2,7	3,5	1,7	3,1	2,5
1 - 3	1	8	8	10,6	11,2	9,9	14	7	7,7	6,8
	2	5	5	7,6	7,2	6	10,4	3,8	4,2	3,5
	3	2	2	4,6	3,2	2	6,8	0,5	0,6	0,1
2 - 5	2	8	8	12	12	12	12	11,3	10,8	10,2
	3	5,8	5,8	9,3	9,2	8,4	9,8	8,1	7,2	6,8
	4	3,7	3,7	6,6	6,5	4,9	7,7	4,8	3,7	3,5
	5	1,5	1,5	3,9	3,7	1,3	5,5	1,6	0,1	0,1
4 - 10	4	10	10	8	8	8	8	8	8	8
	6	7	7	5,7	5,7	5,7	5,7	5,7	5,7	5,7
	8	4	4	3,3	3,3	3,3	3,3	3,3	3,3	3,3
	10	1	1	1	1	1	1	1	1	1

Δp_0 = Differenzdruck (Ansprechdruck p_{10} – Gegendruck p2)

Standard-Flanschmaße

Flansche nach DIN EN 1092-1/-2 (Flanschbohrungen/-dickentoleranzen nach DIN 2533/2544/2545)

DN		(mm)	15	20	25	32	40	50	65	80	100
PN16	ØD	(mm)	95	105	115	140	150	165	185	200	220
PN16	ØK	(mm)	65	75	85	100	110	125	145	160	180
PN16	n x Ød	(mm)	4 x 14	4 x 14	4 x 14	4 x 18	4 x 18	4 x 18	4 x 18	8 x 18	8 x 18

Druck-Temperatur-Zuordnung nach DIN EN 1092-2

Werkstoff			-60°C bis <-10°C*	-10°C bis 120°C	150°C	200°C	250°C	300°C	350°C	400°C	450°C
EN-JL1040	16	(bar)	--	16	14,4	12,8	11,2	9,6	--	--	--
EN-JS1049	16	(bar)	auf Anfrage	16	15,5	14,7	13,9	12,8	11,2	--	--

Druck-Temperatur-Zuordnung nach ARI-Werknorm

Werkstoff			-60°C bis <-10°C*	-10°C bis 120°C	150°C	200°C	250°C	300°C	350°C	400°C	450°C
1.0619+N	16	(bar)	12	16	15,3	14	13	11	10,2	9,5	5,2

Druck-Temperatur-Zuordnung nach DIN EN 1092-1

Werkstoff			-60°C bis <-10°C*	-10°C bis 100°C	150°C	200°C	250°C	300°C	350°C	400°C	450°C
1.4408	16	(bar)	16	16	14,5	13,4	12,7	11,8	11,4	10,9	--

Zwischenwerte der max. zulässigen Betriebsdrücke dürfen durch lineare Interpolation zwischen dem nächstliegenden niederen und höheren Temperaturwert errechnet werden.

* Schrauben und Muttern aus A4-70 (bei Temperaturen unter -10°C)

Bei Bestellung bitte angeben:

- Figur-Nummer
- Nennweite
- Nenndruck
- Gehäusewerkstoff
- Kegelausführung
- Kvs-Wert
- Sollwertbereich
- Evtl. Sonderausführungen / Zubehör

Beispiel:

Figur 22.753; Nennweite DN50; Nenndruck PN16; Gehäusewerkstoff EN-JS1049; metallisch dichtend; Kvs 20; Sollwertbereich 1 - 3 bar.

Maße in mm
Gewichte in kg
Drücke in barü (Überdruck)
1 bar $\hat{=}$ 10⁵ Pa $\hat{=}$ 0,1 MPa
Kvs in m³/h



Technik mit Zukunft.
DEUTSCHE QUALITÄTSARMATUREN

ARI-Armaturen Albert Richter GmbH & Co. KG, D-33756 Schloß Holte-Stukenbrock,
Tel. +49 (0)5207 / 994-0, Telefax +49 (0)5207 / 994-297 oder 298 Internet: <http://www.ari-armaturen.com> E-mail: info.vertrieb@ari-armaturen.com