

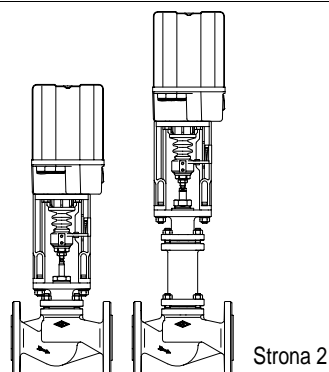
## Zawory odcinające przelotowe

DN 15 - 250

Znakowanie CE dla zastosowań  
wg Pressure Equipment Directive  
(znakowanie obowiązkowe od  $\geq$ DN32)

### STEVI<sup>®</sup> 405 / 460 Siłownik elektr. ARI-PREMIO

- Stopień ochrony IP 65
- 2 wyłączniki momentowe
- 1 wyłącznik drogowy
- Koło ręczne
- Dodatkowe wyposażenie np. potencjometr



Strona 2

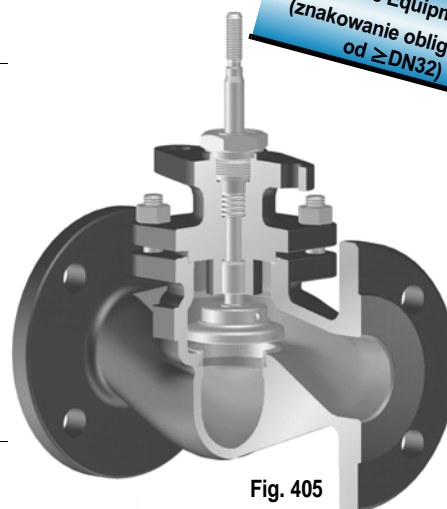
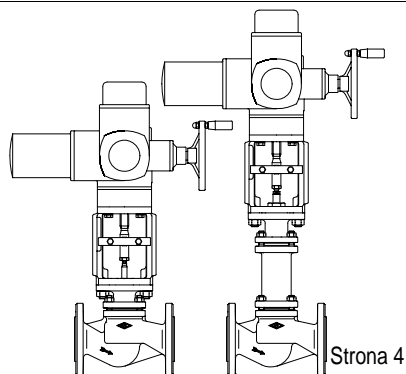


Fig. 405

### STEVI<sup>®</sup> 405 / 460 Siłownik elektr. AUMA SA

- Elektryczny siłownik obrotowy o dużej sile zamykania
- Stopień ochrony IP 67
- 2 wyłączniki momentowe
- 2 wyłączniki drogowy
- Koło ręczne
- Stand. zabezp. silnika przed przegrz.
- Dodatkowe wyposażenie, np. potencjometr
- Wykonanie przeciwwybuchowe



Strona 4

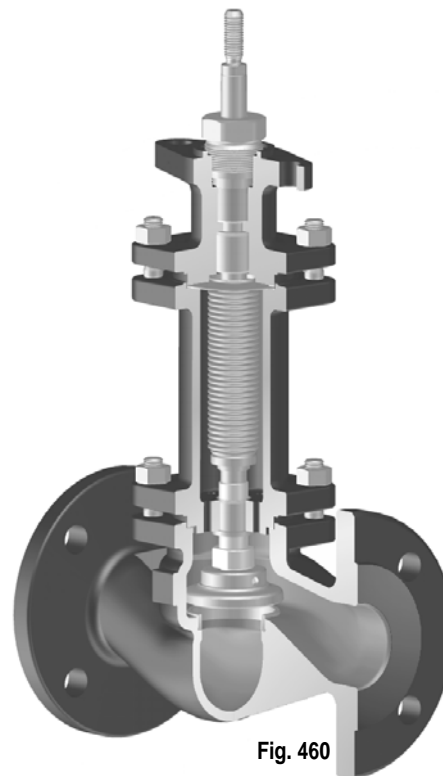
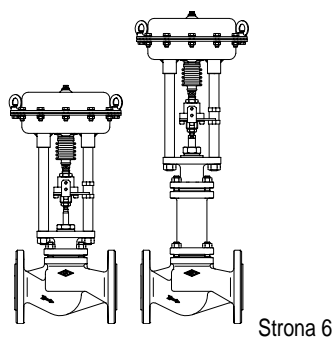


Fig. 460

### STEVI<sup>®</sup> 405 / 460 Siłownik pneumat. DP32 - DP34

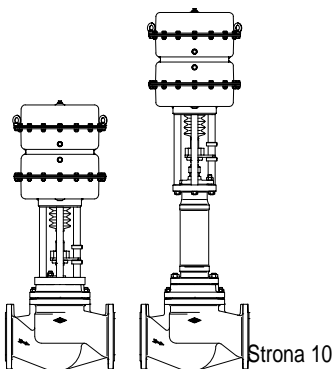
- Możliwość odwracania kierunku działania siownika
- Siłownik membranowy
- Max. ciśnienie zasilania 6 bar
- Ochrona wrzeciona mieszkiem
- Bezobsługowy, uszcz. O-ringami
- Montaż dodatkowego wyposażenia wg DIN IEC 60534-6



Strona 6

### STEVI<sup>®</sup> 405 / 460 Siłownik pneumatyczny DP34T

- Możliwość odwracania kierunku działania siownika
- Siłownik membranowy
- Max. ciśnienie zasilania 6 bar
- Ochrona wrzeciona mieszkiem
- Bezobsługowy, uszcz. O-ringami
- Montaż dodatkowego wyposażenia wg DIN IEC 60534-6



Strona 10

### Cechy:

- Konstrukcja kompaktowa
- Precyzyjnie prowadzone wrzeciono
- Wrzeciono nagniatane
- Uszczelnienie PTFE-V dociskane spręż.
- Mieszek uszczelniający o podwójnych ściankach
- Wskaźnik otwarcia



# STEVI® 405 / 460

## z silownikiem elektrycznym ARI-PREMIO

(Materiał i nr Figur patrz dane techniczne lub lista części.)

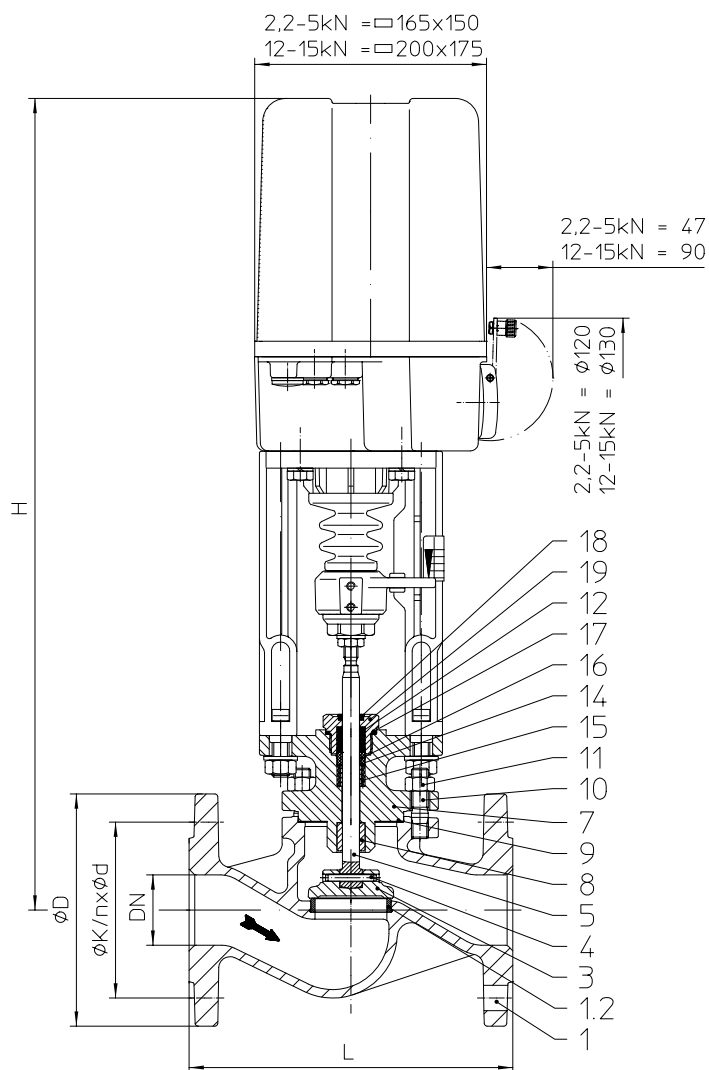


Fig. 405

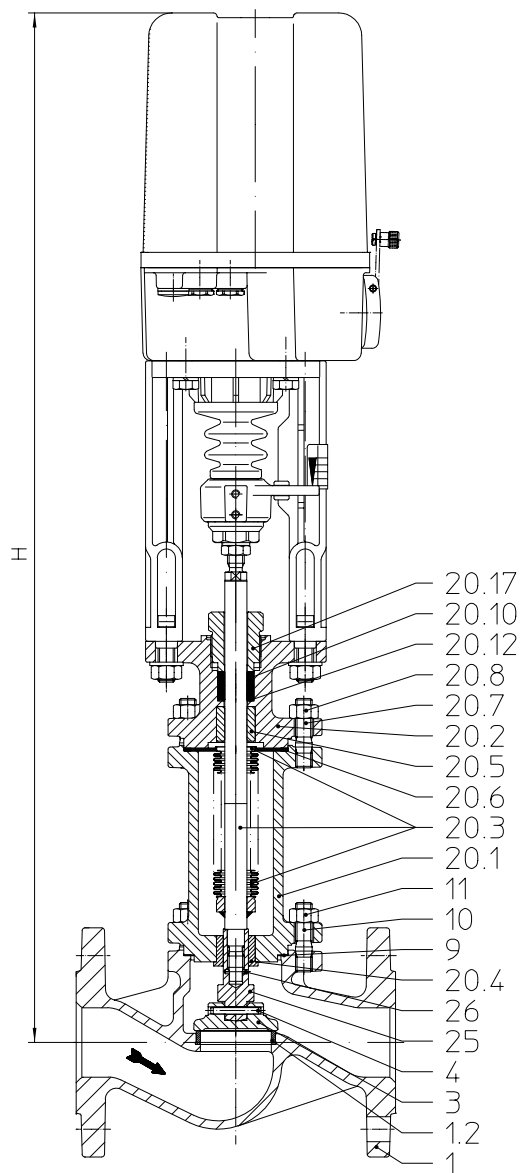


Fig. 460

### Wysokości i masy

| DN                          |        | 15        | 20  | 25        | 32  | 40        | 50  | 65        | 80  | 100       | 125 | 150       | 200 | 250       |  |
|-----------------------------|--------|-----------|-----|-----------|-----|-----------|-----|-----------|-----|-----------|-----|-----------|-----|-----------|--|
| ...405                      | H (mm) | 556       | 556 | 564       | 565 | 571       | 577 | 590       | 606 | 625       | 685 | 745       |     |           |  |
|                             | 2,2 kN | 9/9,8     |     | 9,7/10,6  |     | 10,6/11,9 |     | 12,2/13,7 |     | 14,1/16,2 |     | 17/18,9   |     | 22,1/26,1 |  |
|                             | 5 kN   | 10,1/10,9 |     | 10,8/11,7 |     | 11,7/13   |     | 13,3/14,8 |     | 15,2/17,3 |     | 18,1/20   |     | 23,2/27,2 |  |
|                             | 12 kN  |           |     |           |     |           |     | 19,2/21,3 |     | 22,1/24   |     | 27,2/31,2 |     | 32,9/37,4 |  |
|                             | 15 kN  |           |     |           |     |           |     |           |     | 43/50     |     | 55/86     |     | 72/126    |  |
| ...460                      | H (mm) | 741       | 741 | 749       | 749 | 740       | 742 | 826       | 838 | 854       | 913 | 1071      |     |           |  |
|                             | 2,2 kN | 13,4/15,4 |     | 13,4/16,9 |     | 14,4/19,4 |     | 16,9/22,4 |     | 19,4/28,4 |     | 21,9/30,9 |     | 24,9/37,9 |  |
|                             | 5 kN   | 14,5/16,5 |     | 14,5/18   |     | 15,5/20,5 |     | 18/23,5   |     | 20,5/29,5 |     | 23/32     |     | 26/39     |  |
|                             | 12 kN  |           |     |           |     |           |     | 890       |     | 892       |     | 976       |     | 988       |  |
|                             | 15 kN  |           |     |           |     |           |     | 24,5/33,5 |     | 27/36     |     | 30/43     |     | 41/53     |  |
| Inne wymiary na stronie 13. |        |           |     |           |     |           |     |           |     |           |     |           |     |           |  |

max. dopuszczalne ciśnienia zamknięcia przepływ otwiera,  $P_2 = 0$  (Przestrzegać zaleceń, strona 13)

| DN   |                                    |      | 15   | 20   | 25   | 32   | 40   | 50   | 65                                 | 80   | 100  | 125 | 150 | 200 | 250  |  |  |
|--|------------------------------------|------|--|------|------|------|------|------|------------------------------------|------|------|-----|-----|-----|------|--|--|
| Współczynnik kvs (m <sup>3</sup> /h)                         |                                    |      | 4,2  | 7,4  | 12   | 19   | 31   | 47   | 77                                 | 120  | 188  | 288 | 410 | 725 | 1145 |  |  |
| Skok (mm)  |                                    |      | 4  | 5    | 7    | 8    | 10   | 13   | 17                                 | 20   | 25   | 32  | 38  | 50  | 65   |  |  |
| Siłownik <sup>1)</sup><br><b>ARI-PREMIO</b><br><b>2,2 kN</b> | Ciśnienie zamknięcia (bar)         | I.   | 36,2   | 36,2 | 21,6 | 14,8 | 7,1  | 3,5  | 1,1                                |      |      |     |     |     |      |  |  |
|  |                                    | II.  | 33,3   | 33,3 | 19,7 | 13,4 | 6,2  | 3    |                                    |      |      |     |     |     |      |  |  |
|  |                                    | III. | 23,6   | 23,6 | 18,1 | 12,2 | 5    | 2,2  |                                    |      |      |     |     |     |      |  |  |
|  | Czas zamknięcia <sup>2)</sup> (s)  |      |  | 11   | 13   | 18   | 21   | 26   | 34                                 | 45   |      |     |     |     |      |  |  |
| Siłownik <sup>1)</sup><br><b>ARI-PREMIO</b><br><b>5 kN</b>   | Ciśnienie zamknięcia (bar)         | I.   | 40   | 40   | 40   | 40   | 26,2 | 15,9 | 8,6                                | 5,1  | 2,8  | 1,3 |     |     |      |  |  |
|  |                                    | II.  | 40   | 40   | 40   | 40   | 25,4 | 15,4 | 8,2                                | 4,8  | 2,6  | 1,2 |     |     |      |  |  |
|  |                                    | III. | 40   | 40   | 40   | 40   | 24,2 | 14,6 | 7,9                                | 4,6  | 2,5  | 1,1 |     |     |      |  |  |
|  | Czas zamknięcia <sup>2)</sup> (s)  |      |  | 11   | 13   | 18   | 21   | 10   | 13                                 | 17   | 20   | 25  | 32  |     |      |  |  |
| Siłownik <sup>1)</sup><br><b>ARI-PREMIO</b><br><b>12 kN</b>  | Ciśnienie zamknięcia (bar)         | I.   |  |      |      |      | 40   | 40   | 27,5                               | 17,7 | 11   | 6,6 | 4,3 |     |      |  |  |
|  |                                    | II.  |  |      |      |      | 40   | 40   | 27,1                               | 17,4 | 10,8 | 6,5 | 4,2 | 2   | 1,1  |  |  |
|  |                                    | III. |  |      |      |      | 40   | 40   | 26,8                               | 17,2 | 10,7 | 6,4 | 4,1 | 2   | 1,1  |  |  |
|  | Czas zamyknięcia <sup>2)</sup> (s) |      |  |      |      |      | 13   | 16   | 22                                 | 25   | 32   | 41  | 48  | 63  | 82   |  |  |
| Siłownik <sup>1)</sup><br><b>ARI-PREMIO</b><br><b>15 kN</b>  | Ciśnienie zamknięcia (bar)         | I.   |  |      |      |      |      |      | 35,6                               | 23,1 | 14,5 | 8,9 | 5,9 |     |      |  |  |
|  |                                    | II.  |  |      |      |      |      |      | 35,2                               | 22,8 | 14,3 | 8,7 | 5,8 | 2,9 | 1,7  |  |  |
|  |                                    | III. |  |      |      |      |      |      | 34,9                               | 22,6 | 14,2 | 8,7 | 5,7 | 2,9 | 1,7  |  |  |
|  | Czas zamyknięcia <sup>2)</sup> (s) |      |  |      |      |      |      |      | 45                                 | 53   | 66   | 84  | 100 | 132 | 171  |  |  |
| I. Fig. 405: Uszczelnienie PTFE-V;                           |                                    |      | II. Fig. 405: Uszczelnienie PTFE- / czysty grafit; |      |      |      |      |      | III. Fig. 460: Uszczeln. mieszkowe |      |      |     |     |     |      |  |  |

1) Napięcie zasilania silnika: 230V 50Hz  
Inne napięcia zasilania: 24V 50/60Hz; 115V 50/60Hz; 230V 60Hz  
Dane techniczne siłownika na karcie katalogowej siłownika ARI-PREMIO

2) Podany czas zamknięcia dotyczy częstotliwości 50 Hz

# STEVI® 405 / 460

## z silownikiem elektrycznym AUMA SA (MATIC)

(Silowniki na rysunku obrócone o 90°)

(Materiał i nr Figur  
patrz dane techniczne  
lub lista części.)

|                   |                   |
|-------------------|-------------------|
| SA 07.1/07.5 =265 | SA 07.1/07.5 =249 |
| SA 10.1 =282      | SA 10.1 =254      |
| SA 14.1 =384      | SA 14.1 =329      |

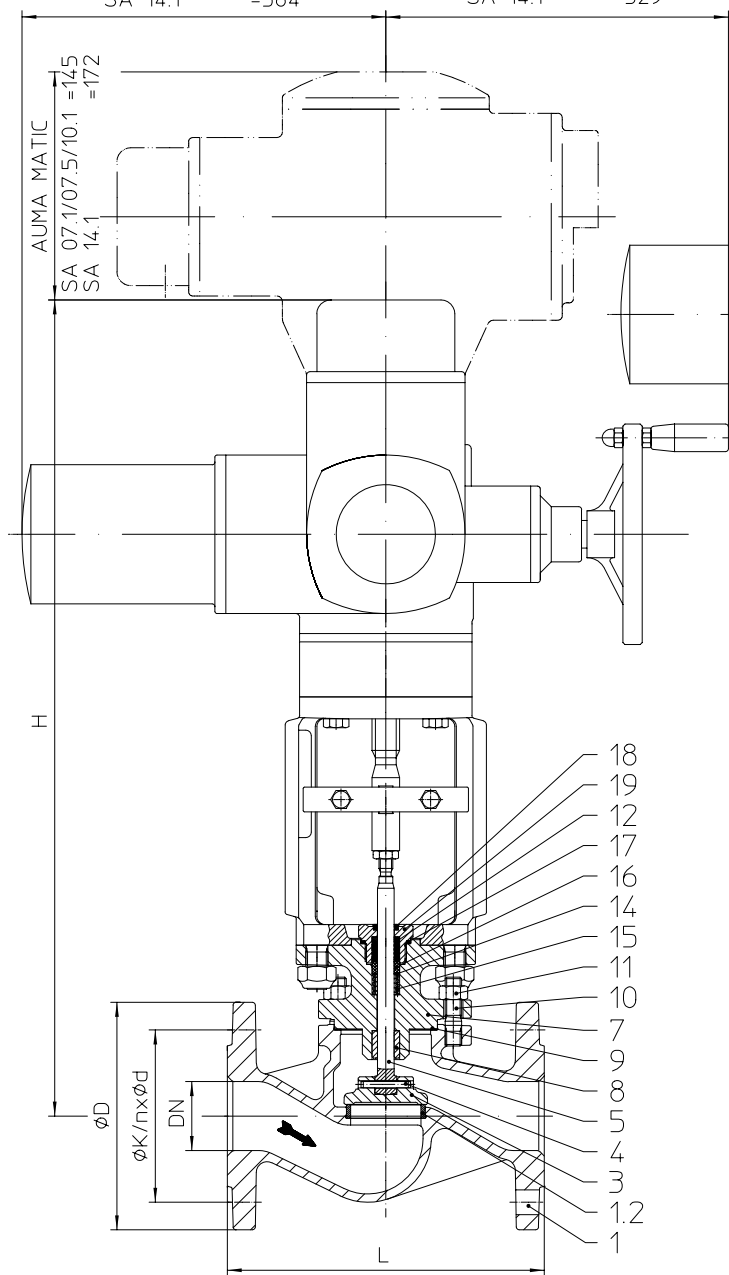


Fig. 405

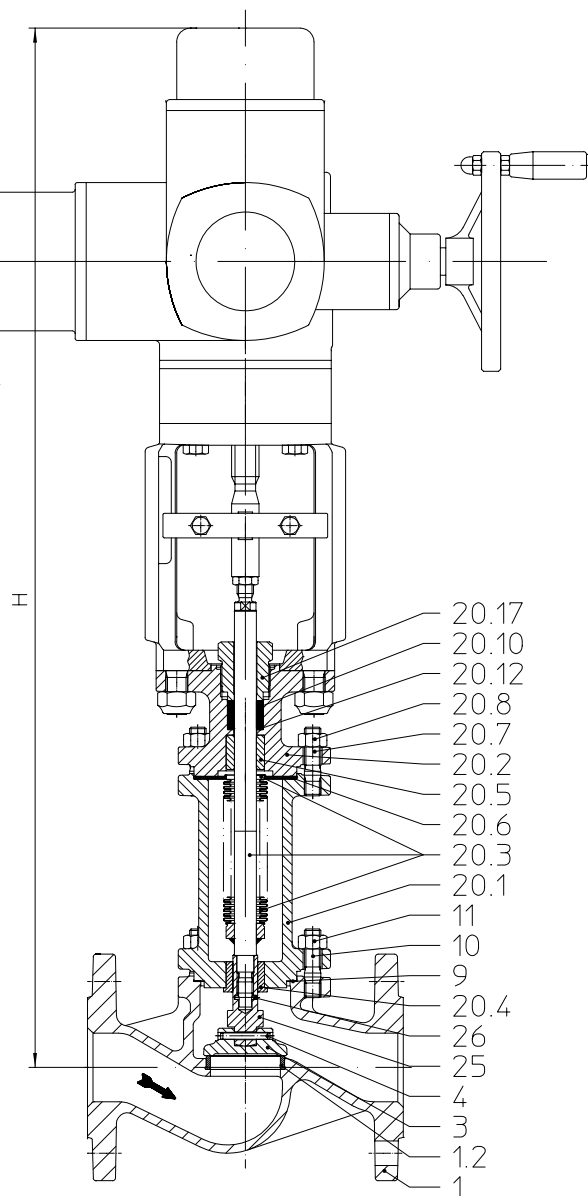


Fig. 460

### Wysokości i masy

| DN     |              | 15                | 20        | 25        | 32        | 40        | 50        | 65        | 80        | 100       | 125   | 150     | 200     | 250     |         |
|--------|--------------|-------------------|-----------|-----------|-----------|-----------|-----------|-----------|-----------|-----------|-------|---------|---------|---------|---------|
| ...405 | H (mm)       | 596               | 596       | 604       | 605       | 611       | 617       | 630       | 646       | 665       | 703   | 763     | 844     | 904     |         |
|        | SA 07.1/07.5 | PN16/PN25-40 (kg) | 29,9/30,7 | 30,6/31,5 | 31,5/32,8 | 33,1/34,6 | 35/37,1   | 37,9/39,8 | 44,5/48,5 | 50,2/54,7 | 60/68 | 72/103  | 89/143  | 163/194 | 235/271 |
|        | SA 10.1      | PN16/PN25-40 (kg) |           |           |           |           |           |           |           | 54,7/59,2 | 65/72 | 76/107  | 93/147  | 167/198 | 239/275 |
|        | SA 14.1      | PN16/PN25-40 (kg) |           |           |           |           |           |           |           |           |       | 846     | 877     | 931     | 991     |
| ...460 | H (mm)       | 781               | 781       | 789       | 789       | 780       | 782       | 866       | 878       | 894       | 931   | 1089    | 1288    | 1349    |         |
|        | SA 07.1/07.5 | PN16/PN25-40 (kg) | 34,3/36,3 | 34,3/37,8 | 35,3/40,3 | 37,8/43,3 | 40,3/39,3 | 42,8/51,8 | 47,3/60,3 | 58,3/70,3 | 74/87 | 76/107  | 96/150  | 167/197 | 247/282 |
|        | SA 10.1      | PN16/PN25-40 (kg) |           |           |           |           |           |           |           |           |       | 1101    | 1300    | 1361    |         |
|        |              |                   |           |           |           |           |           |           |           |           |       | 100/154 | 171/201 | 251/286 |         |

Inne wymiary na stronie 13.

(AUMA SA Ex ma inną wysokość.)

max. dopuszczalne ciśnienia zamknięcia przepływ otwiera,  $P_2 = 0$  (Przestrzegać zaleceń, patrz strona 13)

**Fig. 405**

| DN  | 15                            | 20  | 25 | 32 | 40 | 50 | 65 | 80   | 100              | 125                | 150              | 200                | 250  |
|---|-------------------------------|-----|----|----|----|----|----|------|------------------|--------------------|------------------|--------------------|------|
| Współczynnik kvs (m <sup>3</sup> /h)  | 4,2                           | 7,4 | 12 | 19 | 31 | 47 | 77 | 120  | 188              | 288                | 410              | 725                | 1145 |
| Skok (mm)   | 4                             | 5   | 7  | 8  | 10 | 13 | 17 | 20   | 25               | 32                 | 38               | 50                 | 65   |
| Siłownik <sup>1)</sup><br><b>AUMA SA 07.1</b><br>przył.<br>forma A<br>TR 20 x 4 | Ciśn. zamkn. (bar)            | 40  | 40 | 40 | 40 | 40 | 40 | 39,7 | 25,8             | 16,3               | 10               | 6,7                |      |
|   | Moment (Nm)                   | 20  |    |    |    |    |    | 30   |                  |                    |                  |                    |      |
|   | Czas zamkn. <sup>2)</sup> (s) | 11  | 13 | 19 | 21 | 27 | 35 | 16   | 19               | 23                 | 30               | 36                 |      |
|   | Prędk. obr. (obr/min)         | 5,6 |    |    |    |    |    | 16   |                  |                    |                  |                    |      |
| Siłownik <sup>1)</sup><br><b>AUMA SA 07.5</b><br>przył.<br>forma A<br>TR 26 x 5 | Ciśn. zamkn. (bar)            |     |    |    |    |    | 40 | 37,3 | 23,8             | 14,9               | 10,1             | 5,3                | 3,3  |
|   | Moment (Nm)                   | 60  |    |    |    |    |    |      |                  |                    |                  |                    |      |
|   | Czas zamkn. <sup>2)</sup> (s) |     |    |    |    |    | 13 | 15   | 19               | 24                 | 29               | 38                 | 49   |
|   | Prędk. obr. (obr/min)         | 16  |    |    |    |    |    |      |                  |                    |                  |                    |      |
| Siłownik <sup>1)</sup><br><b>AUMA SA 10.1</b><br>przył.<br>forma A<br>TR 26 x 5 | Ciśn. zamkn. (bar)            |     |    |    |    |    | 40 | 28,3 | 26,5             | 18,3               | 12,3             | 7,9                |      |
|   | Moment (Nm)                   |     |    |    |    |    |    | 70   |                  | 100                |                  | 120                |      |
|   | Czas zamkn. <sup>2)</sup> (s) |     |    |    |    |    | 15 | 19   | 24               | 29                 | 38               | 49                 |      |
|   | Prędk. obr. (obr/min)         | 16  |    |    |    |    |    |      |                  |                    |                  |                    |      |
| Siłownik <sup>1)</sup><br><b>AUMA SA 14.1</b><br>przył.<br>forma A<br>TR 30 x 6 | Ciśn. zamkn. (bar)            |     |    |    |    |    |    |      | 40 <sup>3)</sup> | 39,3 <sup>3)</sup> | 22 <sup>3)</sup> | 14,2 <sup>3)</sup> |      |
|   | Moment (Nm)                   | 250 |    |    |    |    |    |      |                  |                    |                  |                    |      |
|   | Czas zamkn. <sup>2)</sup> (s) |     |    |    |    |    |    |      | 20               | 24                 | 31               | 41                 |      |
|   | Prędk. obr. (obr/min)         | 16  |    |    |    |    |    |      |                  |                    |                  |                    |      |

**Ciśnienie zamykania dla uszczelnień: PTFE-V i PTFE- / czysty grafit.**

max. dopuszczalne ciśnienie zamknięcia przepływ otwiera,  $P_2 = 0$  (Przestrzegać zaleceń, patrz strona 13)

**Fig. 460**

| DN  | 15                            | 20  | 25 | 32 | 40 | 50 | 65 | 80   | 100  | 125  | 150  | 200 | 250  |
|---|-------------------------------|-----|----|----|----|----|----|------|------|------|------|-----|------|
| Współczynnik kvs (m <sup>3</sup> /h)  | 4,2                           | 7,4 | 12 | 19 | 31 | 47 | 77 | 120  | 188  | 288  | 410  | 725 | 1145 |
| Skok (mm)   | 4                             | 5   | 7  | 8  | 10 | 13 | 17 | 20   | 25   | 32   | 38   | 50  | 65   |
| Siłownik <sup>1)</sup><br><b>AUMA SA 07.1</b><br>przył.<br>forma A<br>TR 20 x 4 | Ciśn. zamkn. (bar)            | 40  | 40 | 40 | 40 | 40 | 40 | 39,5 | 25,6 | 16,1 | 9,9  | 6,6 |      |
|   | Moment (Nm)                   | 30  |    |    |    |    |    |      |      |      |      |     |      |
|   | Czas zamkn. <sup>2)</sup> (s) | 11  | 13 | 19 | 21 | 27 | 35 | 16   | 19   | 23   | 30   | 36  |      |
|   | Prędk. obr. (obr/min)         | 5,6 |    |    |    |    |    | 16   |      |      |      |     |      |
| Siłownik <sup>1)</sup><br><b>AUMA SA 07.5</b><br>przył.<br>forma A<br>TR 26 x 5 | Ciśn. zamkn. (bar)            |     |    |    |    |    | 40 | 26,7 | 16,9 | 10,4 | 10   | 5,3 | 3,3  |
|   | Moment (Nm)                   |     |    |    |    |    |    | 45   |      |      |      | 60  |      |
|   | Czas zamkn. <sup>2)</sup> (s) |     |    |    |    |    | 13 | 15   | 19   | 24   | 29   | 38  | 49   |
|   | Prędk. obr. (obr/min)         | 16  |    |    |    |    |    |      |      |      |      |     |      |
| Siłownik <sup>1)</sup><br><b>AUMA SA 10.1</b><br>przył.<br>forma A<br>TR 26 x 5 | Ciśn. zamkn. (bar)            |     |    |    |    |    |    |      |      |      | 16,1 | 8,8 | 5,6  |
|   | Moment (Nm)                   | 90  |    |    |    |    |    |      |      |      |      |     |      |
|   | Czas zamkn. <sup>2)</sup> (s) |     |    |    |    |    |    |      |      |      | 29   | 38  | 49   |
|   | Prędk. obr. (obr/min)         | 16  |    |    |    |    |    |      |      |      |      |     |      |

**Ciśnienie zamknięcia dla uszczelnienia z mieszkem falistym.**

Inne wykonania na zapytanie.

- 1) Napięcie zasilania siłownika: 400V 50Hz 3~  
(Inne napięcia na zapytanie)  
Dane techniczne siłownika podano w cenniku
- 2) Podany czas zamknięcia dotyczy częstotliwości 50 Hz
- 3) Konstrukcja z kolumnami podobna do DP 34 T (patrz strona 10).

(Materiał i nr Figury patrz dane techniczne lub lista części.)

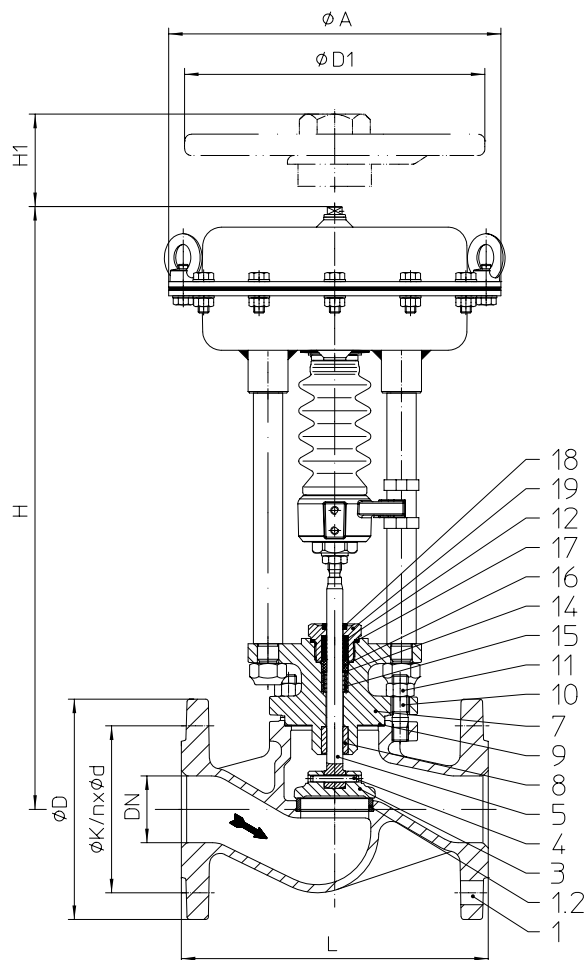


Fig. 405

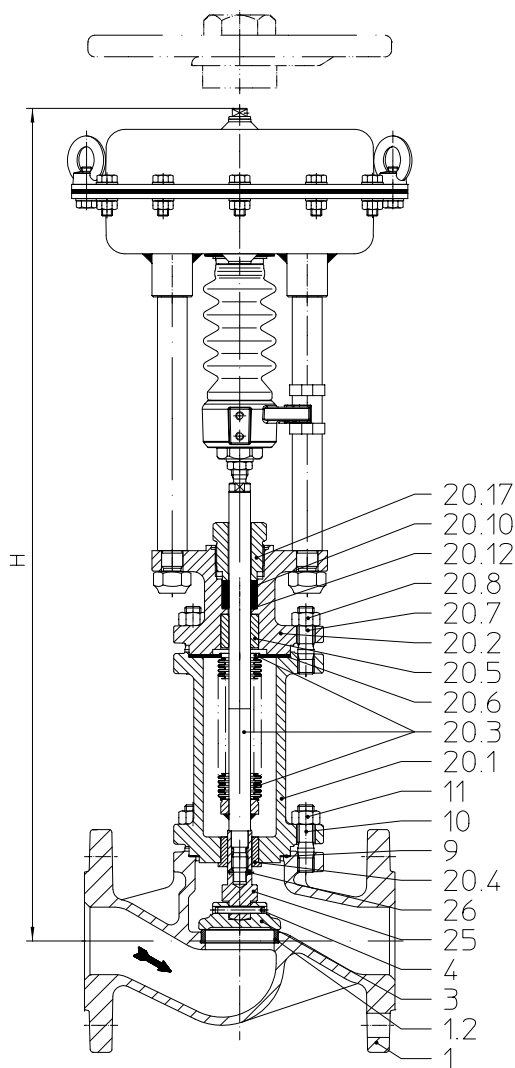


Fig. 460

### Wysokości i masy

| DN    | 15                | 20                | 25        | 32        | 40        | 50        | 65        | 80        | 100       | 125       | 150    | 200     | 250     |         |         |
|-------|-------------------|-------------------|-----------|-----------|-----------|-----------|-----------|-----------|-----------|-----------|--------|---------|---------|---------|---------|
| DP 32 | $\phi A$ (mm)     |                   | 250       |           |           |           |           |           |           |           |        |         |         |         |         |
|       | ...405            | H (mm)            | 411       | 411       | 439       | 451       | 457       | 463       | 476       | 492       | 511    |         |         |         |         |
|       |                   | PN16/PN25-40 (kg) | 12,6/13,4 | 13,3/14,2 | 14,2/15,5 | 15,8/17,3 | 17,7/19,8 | 20,6/22,5 | 25,7/29,7 | 31,4/35,9 | 42/49  |         |         |         |         |
|       | ...460            | H (mm)            | 616       | 616       | 624       | 635       | 626       | 628       | 712       | 724       | 740    |         |         |         |         |
|       | PN16/PN25-40 (kg) | 17/19             | 17/20,5   | 18/23     | 20,5/26   | 23/32     | 25,5/34,5 | 28,5/41,5 | 39,5/51,5 | 55/68     |        |         |         |         |         |
| DP 33 | $\phi A$ (mm)     |                   | 300       |           |           |           |           |           |           |           |        |         |         |         |         |
|       | ...405            | H (mm)            | 472       | 472       | 480       | 481       | 487       | 504       | 531       | 547       | 566    | 590     | 650     |         |         |
|       |                   | PN16/PN25-40 (kg) | 18,6/19,4 | 19,3/20,2 | 20,2/21,5 | 21,8/23,3 | 23,7/25,8 | 26,6/28,5 | 31,7/35,7 | 37,4/41,9 | 48/55  | 59/90   | 76/130  |         |         |
|       | ...460            | H (mm)            | 657       | 657       | 665       | 665       | 656       | 669       | 767       | 779       | 795    | 807     | 976     |         |         |
|       | PN16/PN25-40 (kg) | 23/25             | 23/26,5   | 24/29     | 26,5/32   | 29/38     | 31,5/40,5 | 34,5/47,5 | 45,5/57,5 | 61/74     | 63/94  | 83/137  |         |         |         |
| DP 34 | $\phi A$ (mm)     |                   | 405       |           |           |           |           |           |           |           |        |         |         |         |         |
|       | ...405            | H (mm)            |           |           |           |           | 609       | 615       | 628       | 632       | 651    | 701     | 761     | 824     | 904     |
|       |                   | PN16/PN25-40 (kg) |           |           |           |           | 53,7/55,8 | 56,6/58,5 | 61,7/65,7 | 67,4/71,9 | 78/85  | 89/120  | 106/160 | 176/207 | 248/284 |
|       | ...460            | H (mm)            |           |           |           |           | 796       | 798       | 882       | 876       | 892    | 929     | 1087    | 1366    | 1427    |
|       | PN16/PN25-40 (kg) |                   |           |           |           | 59/68     | 61,5/70,5 | 64,5/77,5 | 75,5/87,5 | 91/104    | 93/124 | 113/167 | 184/214 | 264/299 |         |

Inne wymiary podano na stronie 13.

### Koło ręczne mocowane na górze

| Typ siłownika  | DP 32 | DP 33 | DP 34 |
|----------------|-------|-------|-------|
| $\phi D1$ (mm) | 225   | 300   | 400   |
| H1(mm)         | 270   | 284   | 442   |
| Masa (kg)      | 5     | 6     | 17    |

Dane techniczne siłownika podano w karcie katalogowej siłownika DP32-34T

max. dopuszczalne ciśnienie zamknięcia przepływ otwiera, P<sub>2</sub> = 0 (Przestrzegać zaleceń, patrz strona 13)

| Sprężyna zamyka w przypadku braku zasilania   |                                |     |  |                  |                  |                  |                    |                                     |                    |                    |                    |                    |                   |     |     |     |
|---|--------------------------------|-----|--|------------------|------------------|------------------|--------------------|-------------------------------------|--------------------|--------------------|--------------------|--------------------|-------------------|-----|-----|-----|
| DN  | 15                             | 20  | 25   | 32               | 40               | 50               | 65                 | 80                                  | 100                | 125                | 150                | 200                | 250               |     |     |     |
| Współcz. kvs (m <sup>3</sup> /h)  | 4,2                            | 7,4 | 12   | 19               | 31               | 47               | 77                 | 120                                 | 188                | 288                | 410                | 725                | 1145              |     |     |     |
| Skok (mm)   | 4                              | 5   | 7  | 8                | 10               | 13               | 17                 | 20                                  | 25                 | 32                 | 38                 | 50                 | 65                |     |     |     |
| Siłownik DP 32  | Min. ciśnienie zasilania (bar) | 1,4 | I.   | 40               | 40               | 22,4             | 14,3               | 5,4                                 |                    |                    |                    |                    |                   |     |     |     |
|   |                                |     | II.  | 40               | 39,3             | 20,5             | 12,9               | 4,6                                 |                    |                    |                    |                    |                   |     |     |     |
|   |                                |     | III.   | 29,9             | 28,1             | 19               | 11,7               | 3,4                                 |                    |                    |                    |                    |                   |     |     |     |
|   |                                | 2,8 | I.   |                  |                  | 40               | 39,3               | 23,3                                | 12,3               | 5                  | 2,7                |                    |                   |     |     |     |
|   |                                |     | II.  |                  | 40               | 40               | 37,9               | 22,5                                | 11,7               | 4,6                | 2,4                |                    |                   |     |     |     |
|   |                                |     | III.   | 40               | 40               | 40               | 36,8               | 21,3                                | 10,9               | 4,3                | 2,2                |                    |                   |     |     |     |
|   |                                | 4,0 | I.   |                  |                  |                  | 40                 | 25,5                                | 15,4               | 8,4                | 4,9                | 2,6                |                   |     |     |     |
|   |                                |     | II.  |                  |                  |                  | 40                 | 24,7                                | 14,9               | 7,9                | 4,6                | 2,5                |                   |     |     |     |
|   |                                |     | III.   |                  |                  |                  | 40                 | 23,5                                | 14,1               | 7,6                | 4,4                | 2,3                |                   |     |     |     |
| Siłownik DP 33  | Min. ciśnienie zasilania (bar) | 1,4 | I.   | 40 <sup>c)</sup> | 40 <sup>c)</sup> | 40 <sup>c)</sup> | 33,9 <sup>c)</sup> | 16,9 <sup>c)</sup>                  | 8,5 <sup>c)</sup>  | 3                  |                    |                    |                   |     |     |     |
|   |                                |     | II.  | 40 <sup>c)</sup> | 40 <sup>c)</sup> | 40 <sup>c)</sup> | 32,5 <sup>c)</sup> | 16,1 <sup>c)</sup>                  | 8 <sup>c)</sup>    | 2,5                |                    |                    |                   |     |     |     |
|   |                                |     | III.   | 40 <sup>a)</sup> | 40 <sup>a)</sup> | 40 <sup>a)</sup> | 31,4 <sup>a)</sup> | 14,9 <sup>a)</sup>                  | 7,2 <sup>a)</sup>  | 2,3 <sup>a)</sup>  |                    |                    |                   |     |     |     |
|   |                                | 2,7 | I.   |                  |                  |                  | 40 <sup>a)</sup>   | 40 <sup>a)</sup>                    | 23,2 <sup>a)</sup> | 10,8               | 5,4                | 1,8                |                   |     |     |     |
|   |                                |     | II.  |                  |                  |                  | 40 <sup>a)</sup>   | 40 <sup>a)</sup>                    | 22,7 <sup>a)</sup> | 10,4               | 5,1                | 1,6                |                   |     |     |     |
|   |                                |     | III.   |                  |                  |                  | 40                 | 39,8                                | 21,9               | 10,1               | 5                  | 1,5                |                   |     |     |     |
|   |                                | 3,3 | I.   |                  |                  |                  |                    |                                     |                    | 13                 | 8                  | 4,7                |                   |     |     |     |
|   |                                |     | II.  |                  |                  |                  |                    |                                     |                    | 12,6               | 7,7                | 4,5                |                   |     |     |     |
|   |                                |     | III.   |                  |                  |                  |                    |                                     |                    | 12,3               | 7,5                | 4,4                |                   |     |     |     |
|   |                                | 4,5 | I.   |                  |                  |                  |                    |                                     | 33,5               | 19,4               | 12,2               | 7,4                |                   |     |     |     |
|   |                                |     | II.  |                  |                  |                  |                    |                                     | 32,9               | 18,9               | 11,9               | 7,2                |                   |     |     |     |
|   |                                |     | III.   |                  |                  |                  |                    |                                     | 32,1               | 18,6               | 11,7               | 7,1                |                   |     |     |     |
| Siłownik DP 34  | Min. ciśnienie zasilania (bar) | 1,4 | I.   |                  |                  |                  |                    | 40 <sup>f)</sup>                    | 28,2 <sup>f)</sup> | 14,8 <sup>b)</sup> | 8,5 <sup>b)</sup>  | 4,3 <sup>b)</sup>  | 1,6               |     |     |     |
|   |                                |     | II.  |                  |                  |                  |                    | 40 <sup>f)</sup>                    | 27,7 <sup>f)</sup> | 14,4 <sup>b)</sup> | 8,2 <sup>b)</sup>  | 4,1 <sup>b)</sup>  | 1,5               |     |     |     |
|   |                                |     | III.   |                  |                  |                  |                    | 40 <sup>d)</sup>                    | 26,9 <sup>d)</sup> | 14,1 <sup>d)</sup> | 8 <sup>d)</sup>    | 4 <sup>d)</sup>    | 1,4 <sup>e)</sup> |     |     |     |
|   |                                | 2,7 | I.   |                  |                  |                  |                    |                                     | 40 <sup>d)</sup>   | 26,8               | 20,9               | 11,6               | 5,7               | 2,9 |     |     |
|   |                                |     | II.  |                  |                  |                  |                    |                                     | 40 <sup>d)</sup>   | 26,4               | 20,6               | 11,4               | 5,6               | 2,8 |     |     |
|   |                                |     | III.   |                  |                  |                  |                    |                                     | 40 <sup>b)</sup>   | 26,1 <sup>b)</sup> | 20,5 <sup>b)</sup> | 11,3 <sup>b)</sup> | 5,5 <sup>b)</sup> | 2,7 |     |     |
|   |                                | 3,3 | I.   |                  |                  |                  |                    |                                     |                    | 39,7               | 25,7               | 16,2               | 9,6               | 5,7 |     |     |
|   |                                |     | II.  |                  |                  |                  |                    |                                     |                    | 39,2               | 25,4               | 16,1               | 9,5               | 5,6 | 1,9 |     |
|   |                                |     | III.   |                  |                  |                  |                    |                                     |                    | 39 <sup>b)</sup>   | 25,3 <sup>a)</sup> | 15,9 <sup>a)</sup> | 9,5 <sup>a)</sup> | 5,5 | 1,9 |     |
|   |                                | 4,5 | I.   |                  |                  |                  |                    |                                     |                    | 40                 | 30                 | 19                 | 11,8              | 8   |     |     |
|   |                                |     | II.  |                  |                  |                  |                    |                                     |                    | 40                 | 29,7               | 18,8               | 11,7              | 7,9 | 3,1 | 1,8 |
|   |                                |     | III.   |                  |                  |                  |                    |                                     |                    | 40 <sup>a)</sup>   | 28,1 <sup>a)</sup> | 17,8 <sup>a)</sup> | 11 <sup>a)</sup>  | 7,8 | 3,1 | 1,8 |
| I. Fig. 405: Uszczelnienie PTFE-V;  |                                |     | II. Fig. 405: Uszczelnienie PTFE- / czysty grafit; |                  |                  |                  |                    | III. Fig. 460: Uszczeln. mieszkciem |                    |                    |                    |                    |                   |     |     |     |
| Max. ciśnienie zasilania siłownika DP: 6 bar  |                                |     |  |                  |                  |                  |                    |                                     |                    |                    |                    |                    |                   |     |     |     |
| Max. ciśnienie zasilania siłownika zaworów odcinających a) 5 bar b) 4,5 bar c) 4 bar d) 3,5 bar e) 3 bar f) 2,5 bar |                                |     |  |                  |                  |                  |                    |                                     |                    |                    |                    |                    |                   |     |     |     |

(Konstrukcja DN 200 - 250 z DP 34 podobna do konstrukcji DP 34 T na stronie 10.)

**Sprężyna otwiera w przypadku braku zasilania**

| DN                               |                                | 15                    | 20                             | 25               | 32                 | 40                 | 50                 | 65                 | 80                 | 100                | 125                | 150                |                   |                   |  |
|----------------------------------|--------------------------------|-----------------------|--------------------------------|------------------|--------------------|--------------------|--------------------|--------------------|--------------------|--------------------|--------------------|--------------------|-------------------|-------------------|--|
| Współcz. kvs (m <sup>3</sup> /h) |                                | 4,2                   | 7,4                            | 12               | 19                 | 31                 | 47                 | 77                 | 120                | 188                | 288                | 410                |                   |                   |  |
| Skok (mm)                        |                                | 4                     | 5                              | 7                | 8                  | 10                 | 13                 | 17                 | 20                 | 25                 | 32                 | 38                 |                   |                   |  |
| <b>Siłownik DP 32</b>            | Min. ciśnienie zasilania (bar) | 1,4                   | I.                             | 40 <sup>a)</sup> | 40 <sup>a)</sup>   | 22,4 <sup>a)</sup> | 14,3 <sup>a)</sup> | 5,4 <sup>a)</sup>  |                    |                    |                    |                    |                   |                   |  |
|                                  |                                |                       | II.                            | 40 <sup>a)</sup> | 39,3 <sup>a)</sup> | 20,5 <sup>a)</sup> | 12,9 <sup>a)</sup> | 4,6 <sup>a)</sup>  |                    |                    |                    |                    |                   |                   |  |
|                                  |                                |                       | III.                           | 29,9             | 28,1               | 19                 | 11,7               | 3,4                |                    |                    |                    |                    |                   |                   |  |
|                                  |                                | 2                     | I.                             |                  |                    | 40 <sup>a)</sup>   | 31,3 <sup>a)</sup> | 15,5 <sup>a)</sup> | 7,6 <sup>a)</sup>  | 2,5                |                    |                    |                   |                   |  |
|                                  |                                |                       | II.                            |                  | 40 <sup>a)</sup>   | 40 <sup>a)</sup>   | 30 <sup>a)</sup>   | 14,7 <sup>a)</sup> | 7,1 <sup>a)</sup>  | 2,1                |                    |                    |                   |                   |  |
|                                  |                                |                       | III.                           | 40               | 40                 | 40                 | 28,8               | 13,4               | 6,3                | 1,8                |                    |                    |                   |                   |  |
|                                  |                                | 2,5                   | I.                             |                  |                    |                    | 40 <sup>a)</sup>   | 23,9 <sup>a)</sup> | 13,1 <sup>a)</sup> | 5,8                | 2,7                |                    |                   |                   |  |
|                                  |                                |                       | II.                            |                  |                    |                    | 40 <sup>a)</sup>   | 23 <sup>a)</sup>   | 12,5 <sup>a)</sup> | 5,4                | 2,4                |                    |                   |                   |  |
|                                  |                                |                       | III.                           |                  |                    |                    | 40                 | 21,8               | 11,7               | 5,1                | 2,2                |                    |                   |                   |  |
|                                  |                                | 3                     | I.                             |                  |                    |                    |                    | 32,3 <sup>a)</sup> | 18,5 <sup>a)</sup> | 9,1                | 4,9                | 2,1                |                   |                   |  |
|                                  |                                |                       | II.                            |                  |                    |                    |                    | 31,4 <sup>a)</sup> | 17,9 <sup>a)</sup> | 8,7                | 4,6                | 1,9                |                   |                   |  |
|                                  |                                |                       | III.                           |                  |                    |                    |                    | 30,2               | 17,2               | 8,4                | 4,4                | 1,8                |                   |                   |  |
|                                  |                                | 3,5                   | I.                             |                  |                    |                    |                    | 40 <sup>a)</sup>   | 23,9 <sup>a)</sup> | 12,5               | 7,1                | 3,5                |                   |                   |  |
|                                  |                                |                       | II.                            |                  |                    |                    |                    | 39,8 <sup>a)</sup> | 23,4 <sup>a)</sup> | 12                 | 6,8                | 3,3                |                   |                   |  |
|                                  |                                |                       | III.                           |                  |                    |                    |                    | 38,6               | 22,6               | 11,8               | 6,6                | 3,2                |                   |                   |  |
|                                  |                                | 4                     | I.                             |                  |                    |                    |                    |                    | 29,3 <sup>a)</sup> | 15,8               | 9,3                | 4,9                |                   |                   |  |
|                                  |                                |                       | II.                            |                  |                    |                    |                    |                    | 40 <sup>a)</sup>   | 28,8 <sup>a)</sup> | 15,3               | 9                  | 4,8               |                   |  |
|                                  |                                |                       | III.                           |                  |                    |                    |                    | 40                 | 28                 | 15,1               | 8,8                | 4,6                |                   |                   |  |
|                                  |                                | 4,5                   | I.                             |                  |                    |                    |                    |                    |                    | 34,7 <sup>a)</sup> | 19,1               | 11,5               | 6,4               |                   |  |
|                                  |                                |                       | II.                            |                  |                    |                    |                    |                    |                    | 34,2 <sup>a)</sup> | 18,6               | 11,2               | 6,2               |                   |  |
|                                  |                                |                       | III.                           |                  |                    |                    |                    |                    |                    | 33,4               | 18,4               | 11                 | 6,1               |                   |  |
|                                  |                                | 5                     | I.                             |                  |                    |                    |                    |                    | 40 <sup>a)</sup>   | 22,4               | 13,7               | 7,8                |                   |                   |  |
|                                  |                                |                       | II.                            |                  |                    |                    |                    |                    |                    | 39,6 <sup>a)</sup> | 22                 | 13,4               | 7,6               |                   |  |
|                                  |                                |                       | III.                           |                  |                    |                    |                    |                    |                    | 38,8               | 21,7               | 13,2               | 7,5               |                   |  |
|                                  |                                | 5,5                   | I.                             |                  |                    |                    |                    |                    |                    | 25,7               | 15,9               | 9,3                |                   |                   |  |
|                                  |                                |                       | II.                            |                  |                    |                    |                    |                    |                    | 25,3               | 15,6               | 9,1                |                   |                   |  |
|                                  |                                |                       | III.                           |                  |                    |                    |                    |                    | 40                 | 25                 | 15,4               | 8,9                |                   |                   |  |
|                                  |                                | 6                     | I.                             |                  |                    |                    |                    |                    |                    | 29                 | 18,1               | 10,7               |                   |                   |  |
|                                  |                                |                       | II.                            |                  |                    |                    |                    |                    |                    | 28,6               | 17,8               | 10,5               |                   |                   |  |
|                                  |                                |                       | III.                           |                  |                    |                    |                    |                    |                    | 28,3               | 17,6               | 10,4               |                   |                   |  |
|                                  |                                | <b>Siłownik DP 33</b> | Min. ciśnienie zasilania (bar) | 1,4              | I.                 | 40 <sup>d)</sup>   | 40 <sup>d)</sup>   | 40 <sup>d)</sup>   | 34,1 <sup>d)</sup> | 17 <sup>d)</sup>   | 8,6 <sup>d)</sup>  | 3                  |                   |                   |  |
|                                  |                                |                       |                                |                  | II.                | 40 <sup>d)</sup>   | 40 <sup>d)</sup>   | 40 <sup>d)</sup>   | 32,7 <sup>d)</sup> | 16,2 <sup>d)</sup> | 8 <sup>d)</sup>    | 2,6                |                   |                   |  |
|                                  |                                |                       |                                |                  | III.               | 40 <sup>b)</sup>   | 40 <sup>b)</sup>   | 40 <sup>a)</sup>   | 31,5 <sup>a)</sup> | 15 <sup>a)</sup>   | 7,2 <sup>a)</sup>  | 2,3 <sup>a)</sup>  |                   |                   |  |
|                                  |                                |                       |                                | 2                | I.                 |                    |                    |                    | 40 <sup>d)</sup>   | 33 <sup>d)</sup>   | 18,9 <sup>d)</sup> | 9,4                | 5                 | 2,1               |  |
|                                  |                                |                       |                                |                  | II.                |                    |                    |                    | 40 <sup>d)</sup>   | 32,2 <sup>d)</sup> | 18,4 <sup>d)</sup> | 8,9                | 4,7               | 1,9               |  |
|                                  |                                |                       |                                |                  | III.               |                    |                    |                    | 40 <sup>a)</sup>   | 31 <sup>a)</sup>   | 17,6 <sup>a)</sup> | 8,7 <sup>a)</sup>  | 4,5 <sup>a)</sup> | 1,8 <sup>a)</sup> |  |
| 2,5                              | I.                             |                       |                                |                  |                    |                    |                    | 40 <sup>d)</sup>   | 27,5 <sup>d)</sup> | 14,6               | 8,5                | 4,4                | 1,8               |                   |  |
|                                  | II.                            |                       |                                |                  |                    |                    |                    | 40 <sup>d)</sup>   | 27 <sup>d)</sup>   | 14,2               | 8,2                | 4,2                | 1,7               |                   |  |
|                                  | III.                           |                       |                                |                  |                    |                    |                    | 40 <sup>a)</sup>   | 26,2 <sup>a)</sup> | 13,9 <sup>a)</sup> | 8,1 <sup>a)</sup>  | 4,1 <sup>a)</sup>  | 1,6 <sup>a)</sup> |                   |  |
| 3                                | I.                             |                       |                                |                  |                    |                    |                    |                    | 36,2 <sup>d)</sup> | 19,9               | 12                 | 6,7                | 3,3               | 1,7               |  |
|                                  | II.                            |                       |                                |                  |                    |                    |                    |                    | 35,6 <sup>d)</sup> | 19,5               | 11,7               | 6,5                | 3,2               | 1,6               |  |
|                                  | III.                           |                       |                                |                  |                    |                    |                    |                    | 34,8 <sup>a)</sup> | 19,2 <sup>a)</sup> | 11,6 <sup>a)</sup> | 6,4 <sup>a)</sup>  | 3,1 <sup>a)</sup> | 1,5               |  |
| 3,5                              | I.                             |                       |                                |                  |                    |                    |                    |                    | 40 <sup>d)</sup>   | 25,2               | 15,5               | 9                  | 4,8               | 2,7               |  |
|                                  | II.                            |                       |                                |                  |                    |                    |                    |                    | 40 <sup>d)</sup>   | 24,7               | 15,2               | 8,8                | 4,6               | 2,6               |  |
|                                  | III.                           |                       |                                |                  |                    |                    |                    |                    | 40 <sup>a)</sup>   | 24,5 <sup>a)</sup> | 15,1 <sup>a)</sup> | 8,7 <sup>a)</sup>  | 4,6 <sup>a)</sup> | 2,5               |  |
| 4                                | I.                             |                       |                                |                  |                    |                    |                    |                    |                    | 30,4               | 19                 | 11,3               | 6,3               | 3,8               |  |
|                                  | II.                            |                       |                                |                  |                    |                    |                    |                    |                    | 30                 | 18,8               | 11,1               | 6,1               | 3,7               |  |
|                                  | III.                           |                       |                                |                  |                    |                    |                    |                    |                    | 29,7 <sup>a)</sup> | 18,6 <sup>a)</sup> | 11 <sup>a)</sup>   | 6 <sup>a)</sup>   | 3,5               |  |
| 4,5                              | I.                             |                       |                                |                  |                    |                    |                    |                    |                    | 35,7               | 22,5               | 13,6               | 7,7               | 4,8               |  |
|                                  | II.                            |                       |                                |                  |                    |                    |                    |                    |                    | 35,3               | 22,3               | 13,4               | 7,6               | 4,7               |  |
|                                  | III.                           |                       |                                |                  |                    |                    |                    |                    |                    | 35 <sup>a)</sup>   | 22,1 <sup>a)</sup> | 13,3 <sup>a)</sup> | 7,5 <sup>a)</sup> | 4,6               |  |
| 5                                | I.                             |                       |                                |                  |                    |                    |                    |                    |                    | 40                 | 26,1               | 15,9               | 9,2               | 5,8               |  |
|                                  | II.                            |                       |                                |                  |                    |                    |                    |                    |                    | 40                 | 25,8               | 15,7               | 9,1               | 5,7               |  |
|                                  | III.                           |                       |                                |                  |                    |                    |                    |                    | 40 <sup>a)</sup>   | 25,6 <sup>a)</sup> | 15,5 <sup>a)</sup> | 9 <sup>a)</sup>    | 5,6               |                   |  |
| 5,5                              | I.                             |                       |                                |                  |                    |                    |                    |                    |                    | 29,6               | 18,1               | 10,7               | 6,9               |                   |  |
|                                  | II.                            |                       |                                |                  |                    |                    |                    |                    |                    | 29,3               | 18                 | 10,5               | 6,8               |                   |  |
|                                  | III.                           |                       |                                |                  |                    |                    |                    |                    |                    |                    |                    |                    | 6,7               |                   |  |
| 6                                | I.                             |                       |                                |                  |                    |                    |                    |                    |                    |                    | 33,1               | 20,4               | 12,2              | 7,9               |  |
|                                  | II.                            |                       |                                |                  |                    |                    |                    |                    |                    |                    | 32,8               | 20,2               | 12                | 7,8               |  |
|                                  | III.                           |                       |                                |                  |                    |                    |                    |                    |                    |                    |                    |                    |                   | 7,7               |  |

III. Fig. 460: Uszczelnienie mieszkciem

II. Fig. 405: Uszczelnienie PTFE- / czysty grafit;

I. Fig. 405: Uszczelnienie PTFE-V;

Max. ciśnienie zasilania siłowników pneumatycznych DP: 6 bar

Max. ciśnienie zasilania siłownika zaworów odcinających a) 5 bar b) 4,5 bar c) 4 bar d) 3,5 bar e) 3 bar f) 2,5 bar



max. dopuszczalne ciśnienie zamknięcia przepływ otwiera, P<sub>2</sub> = 0 (Przestrzegać zaleceń, patrz strona 13)

**Sprężyna otwiera w przypadku braku zasilania**

| DN   | 15                                    | 20  | 25  | 32 | 40 | 50   | 65 | 80  | 100 | 125                | 150               | 200                | 250                |                    |                    |                    |                   |                   |
|--|---------------------------------------|-----|---|----|----|--|----|-----|-----|--------------------|-------------------|--------------------|--------------------|--------------------|--------------------|--------------------|-------------------|-------------------|
| Współcz. kvs (m <sup>3</sup> /h)   | 4,2                                   | 7,4 | 12  | 19 | 31 | 47   | 77 | 120 | 188 | 288                | 410               | 725                | 1145               |                    |                    |                    |                   |                   |
| Skok (mm)  | 4                                     | 5   | 7   | 8  | 10 | 13   | 17 | 20  | 25  | 32                 | 38                | 50                 | 65                 |                    |                    |                    |                   |                   |
| <b>Siłownik<br/>DP 34</b>  | <b>Min. ciśnienie zasilania (bar)</b> | 1,4 | I.  |    |    |  |    |     |     | 10,8 <sup>c)</sup> | 5,4 <sup>b)</sup> | 1,7 <sup>b)</sup>  | 1,6 <sup>a)</sup>  |                    |                    |                    |                   |                   |
|  |                                       |     | II.   |    |    |  |    |     |     | 10,4 <sup>c)</sup> | 5,1 <sup>b)</sup> | 1,5 <sup>b)</sup>  | 1,5 <sup>a)</sup>  |                    |                    |                    |                   |                   |
|  |                                       |     | III.  |    |    |  |    |     |     |                    | 4,9 <sup>e)</sup> | 1,4 <sup>e)</sup>  | 1,4 <sup>e)</sup>  |                    |                    |                    |                   |                   |
|  |                                       | 2   | I.  |    |    |  |    |     |     |                    |                   | 23,5 <sup>c)</sup> | 13,9 <sup>b)</sup> | 7,2 <sup>b)</sup>  | 5,2 <sup>a)</sup>  | 2,9 <sup>a)</sup>  |                   |                   |
|  |                                       |     | II.   |    |    |  |    |     |     |                    |                   | 23,1 <sup>c)</sup> | 13,6 <sup>b)</sup> | 7,1 <sup>b)</sup>  | 5,1 <sup>a)</sup>  | 2,8 <sup>a)</sup>  |                   |                   |
|  |                                       |     | III.  |    |    |  |    |     |     |                    |                   |                    | 13,4 <sup>e)</sup> | 6,9 <sup>e)</sup>  | 5 <sup>e)</sup>    | 2,7 <sup>a)</sup>  |                   |                   |
|  |                                       | 2,5 | I.  |    |    |  |    |     |     |                    |                   | 34,2 <sup>c)</sup> | 20,9 <sup>b)</sup> | 11,9 <sup>b)</sup> | 8,2 <sup>a)</sup>  | 5 <sup>a)</sup>    |                   |                   |
|  |                                       |     | II.   |    |    |  |    |     |     |                    |                   | 33,7 <sup>c)</sup> | 20,6 <sup>b)</sup> | 11,7 <sup>b)</sup> | 8 <sup>a)</sup>    | 4,9 <sup>a)</sup>  | 1,9               | 1                 |
|  |                                       |     | III.  |    |    |  |    |     |     |                    |                   |                    | 20,5 <sup>e)</sup> | 11,6 <sup>e)</sup> | 8 <sup>e)</sup>    | 4,8 <sup>a)</sup>  | 1,9 <sup>a)</sup> | 1 <sup>a)</sup>   |
|  |                                       | 3   | I.  |    |    |  |    |     |     |                    |                   | 40 <sup>c)</sup>   | 28 <sup>b)</sup>   | 16,5 <sup>b)</sup> | 11,1 <sup>a)</sup> | 7,1 <sup>a)</sup>  |                   |                   |
|  |                                       |     | II.   |    |    |  |    |     |     |                    |                   | 40 <sup>c)</sup>   | 27,7 <sup>b)</sup> | 16,3 <sup>b)</sup> | 11 <sup>a)</sup>   | 7 <sup>a)</sup>    | 3,1               | 1,8               |
|  |                                       |     | III.  |    |    |  |    |     |     |                    |                   |                    | 27,5 <sup>e)</sup> | 16,2 <sup>e)</sup> | 10,9 <sup>e)</sup> | 6,9 <sup>a)</sup>  | 3,1 <sup>a)</sup> | 1,8 <sup>a)</sup> |
|  |                                       | 3,5 | I.  |    |    |  |    |     |     |                    |                   |                    | 35 <sup>b)</sup>   | 21,1 <sup>b)</sup> | 14,1 <sup>a)</sup> | 9,2 <sup>a)</sup>  |                   |                   |
|  |                                       |     | II.   |    |    |  |    |     |     |                    |                   |                    | 34,8 <sup>b)</sup> | 20,9 <sup>b)</sup> | 14 <sup>a)</sup>   | 9,1 <sup>a)</sup>  | 4,3               | 2,6               |
|  |                                       |     | III.  |    |    |  |    |     |     |                    |                   |                    |                    |                    | 9 <sup>a)</sup>    | 4,3 <sup>a)</sup>  | 2,6 <sup>a)</sup> |                   |
|  |                                       | 4   | I.  |    |    |  |    |     |     |                    |                   |                    | 40 <sup>b)</sup>   | 25,7 <sup>b)</sup> | 17,1 <sup>a)</sup> | 11,3 <sup>a)</sup> |                   |                   |
|  |                                       |     | II.   |    |    |  |    |     |     |                    |                   |                    | 40 <sup>b)</sup>   | 25,5 <sup>b)</sup> | 17 <sup>a)</sup>   | 11,2 <sup>a)</sup> | 5,5               | 3,4               |
|  |                                       |     | III.  |    |    |  |    |     |     |                    |                   |                    |                    |                    |                    | 11,1 <sup>a)</sup> | 5,5 <sup>a)</sup> | 3,4 <sup>a)</sup> |
|  |                                       | 4,5 | I.  |    |    |  |    |     |     |                    |                   |                    |                    | 30,3 <sup>b)</sup> | 20,1 <sup>a)</sup> | 13,4 <sup>a)</sup> |                   |                   |
|  |                                       |     | II.   |    |    |  |    |     |     |                    |                   |                    |                    | 30,1 <sup>b)</sup> | 19,9 <sup>a)</sup> | 13,3 <sup>a)</sup> | 6,7               | 4,1               |
|  |                                       |     | III.  |    |    |  |    |     |     |                    |                   |                    |                    |                    |                    | 13,2 <sup>a)</sup> | 6,7 <sup>a)</sup> | 4,1 <sup>a)</sup> |
|  |                                       | 5   | I.  |    |    |  |    |     |     |                    |                   |                    |                    |                    | 23 <sup>a)</sup>   | 15,5 <sup>a)</sup> |                   |                   |
|  |                                       |     | II.   |    |    |  |    |     |     |                    |                   |                    |                    |                    | 22,9 <sup>a)</sup> | 15,4 <sup>a)</sup> | 7,9               | 4,9               |
|  |                                       |     | III.  |    |    |  |    |     |     |                    |                   |                    |                    |                    |                    | 15,3 <sup>a)</sup> | 7,9 <sup>a)</sup> | 4,9 <sup>a)</sup> |
| 5,5  | I.                                    |     |   |    |    |  |    |     |     |                    |                   |                    |                    |                    |                    |                    |                   |                   |
|  | II.                                   |     |   |    |    |  |    |     |     |                    |                   |                    |                    |                    | 9,1                | 5,7                |                   |                   |
|  | III.                                  |     |   |    |    |  |    |     |     |                    |                   |                    |                    |                    |                    |                    |                   |                   |
| 6  | I.                                    |     |   |    |    |  |    |     |     |                    |                   |                    |                    |                    |                    |                    |                   |                   |
|  | II.                                   |     |   |    |    |  |    |     |     |                    |                   |                    |                    |                    | 10,2               | 6,5                |                   |                   |
|  | III.                                  |     |   |    |    |  |    |     |     |                    |                   |                    |                    |                    |                    |                    |                   |                   |
| <b>I. Fig. 405: Uszczelnienie PTFE-V;</b>  |                                       |     | <b>II. Fig. 405: Uszczelnienie PTFE- / czysty grafit;</b> |    |    | <b>III. Fig. 460: Uszczeln. mieszkciem</b> |    |     |     |                    |                   |                    |                    |                    |                    |                    |                   |                   |
| Max. ciśnienie zasilania siłownika DP: 6 bar   |                                       |     |   |    |    |  |    |     |     |                    |                   |                    |                    |                    |                    |                    |                   |                   |
| Max. ciśnienie zasilania siłownika zaworów odcinających: a) 5 bar b) 4,5 bar c) 4 bar d) 3,5 bar e) 3 bar f) 2,5 bar |                                       |     |   |    |    |  |    |     |     |                    |                   |                    |                    |                    |                    |                    |                   |                   |

# STEVI® 405 / 460

z siłownikiem pneumatycznym DP 34 T

(Materiał i nr Figury patrz dane techniczne lub lista części.)

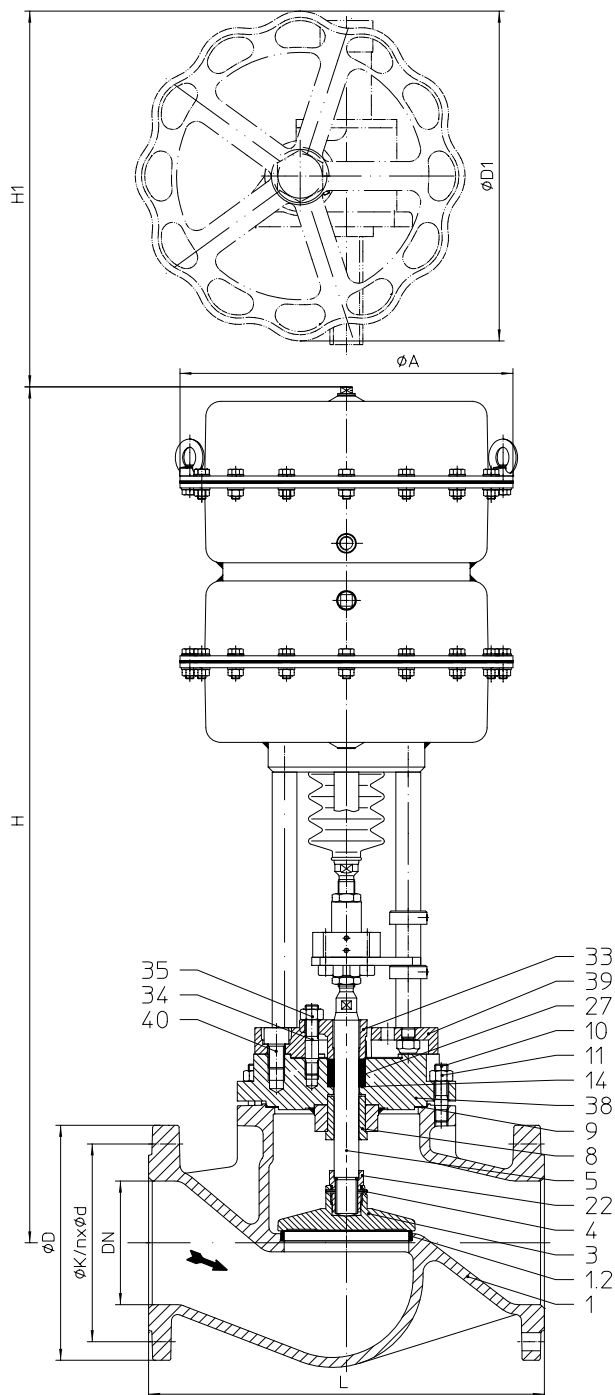


Fig. 405

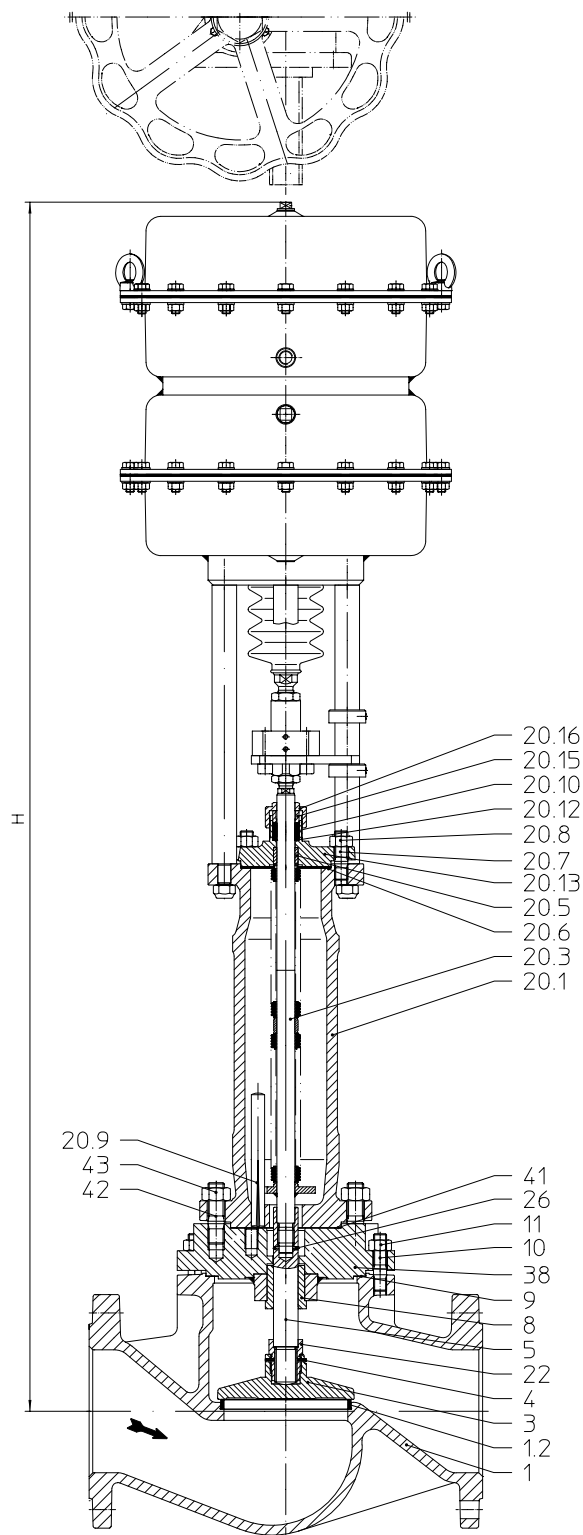


Fig. 460

## Wysokości i masy

| DN      |                   | 125 v   | 150 v   | 200     | 250     |
|---------|-------------------|---------|---------|---------|---------|
| DP 34 T | ∅ A (mm)          | 405     |         |         |         |
|         | ...405 H (mm)     | 977     | 1008    | 1094    | 1154    |
|         | PN16/PN25-40 (kg) | 160/191 | 177/231 | 247/278 | 319/355 |
|         | ...460 H (mm)     | 1426    | 1457    | 1541    | 1601    |
|         | PN16/PN25-40 (kg) | 164/195 | 184/238 | 255/285 | 335/370 |

Inne wymiary podano na stronie 13.

## Koło ręczne na górze

| Siłownik  | DP 34 T |
|-----------|---------|
| ∅ D1 (mm) | 400     |
| H1 (mm)   | 630     |
| Masa (kg) | 41      |

Dane techn. siłownika na karcie katalogowej DP32-34T

**max. dopuszczalne ciśnienie zamknięcia** przepływ otwiera,  $P_2 = 0$  (Przestrzegać zaleceń, patrz strona 13)

**Sprężyna zamyka przy braku zasilania**

| DN                                   |     |      | 125 v              | 150 v              | 200               | 250  |
|--------------------------------------|-----|------|--------------------|--------------------|-------------------|------|
| Współczynnik kvs (m <sup>3</sup> /h) |     |      | 288                | 410                | 725               | 1145 |
| Skok (mm)                            |     |      | 32                 | 38                 | 50                | 65   |
| Siłownik<br>DP 34 Tandemowy          | 1,4 | II.  | 5,4 <sup>b)</sup>  | 2,7 <sup>b)</sup>  |                   |      |
|                                      |     | III. | 5,4 <sup>d)</sup>  | 2,7 <sup>d)</sup>  |                   |      |
|                                      | 2,7 | II.  | 13,6               | 7,6                | 2,1               |      |
|                                      |     | III. | 13,6 <sup>b)</sup> | 7,6 <sup>b)</sup>  | 2,2 <sup>b)</sup> |      |
|                                      | 3,3 | II.  | 21,5               | 13,3               | 5,5               |      |
|                                      |     | III. | 21,5 <sup>a)</sup> | 13,3 <sup>a)</sup> | 5,5 <sup>a)</sup> |      |
|                                      | 4,5 | II.  | 25,7               | 17,8               | 7,9               | 4,9  |
|                                      |     | III. | 24,6 <sup>a)</sup> | 16,9               | 7,9               | 4,9  |

II. Fig. 405: Uszczelnienie PTFE- / czysty grafit; III. Fig. 460: Uszczelnienie mieszkowe

Max. ciśnienie zasilania siłownika DP: 6 bar

Max. ciśnienie zasilania siłownika zaworów odcinających: a) 5 bar b) 4,5 bar c) 4 bar d) 3,5 bar e) 3 bar

**max. dopuszczalne ciśnienie zamknięcia** przepływ otwiera,  $P_2 = 0$  (Przestrzegać zaleceń, patrz strona 13)

**Sprężyna otwiera przy braku zasilania**

| DN                                   |     |      | 125 v              | 150 v              | 200                | 250               |
|--------------------------------------|-----|------|--------------------|--------------------|--------------------|-------------------|
| Współczynnik kvs (m <sup>3</sup> /h) |     |      | 288                | 410                | 725                | 1145              |
| Skok (mm)                            |     |      | 32                 | 38                 | 50                 | 65                |
| Siłownik<br>DP 34 Tandemowy          | 1,4 | II.  | 5,4 <sup>c)</sup>  | 2,7 <sup>b)</sup>  |                    |                   |
|                                      |     | III. | 5,5 <sup>e)</sup>  | 2,7 <sup>e)</sup>  |                    |                   |
|                                      | 2   | II.  | 12,6 <sup>c)</sup> | 7,7 <sup>b)</sup>  | 3,1 <sup>b)</sup>  | 1,8 <sup>b)</sup> |
|                                      |     | III. | 12,6 <sup>e)</sup> | 7,7 <sup>e)</sup>  | 3,1 <sup>e)</sup>  | 1,8 <sup>e)</sup> |
|                                      | 2,5 | II.  | 18,5 <sup>c)</sup> | 11,9 <sup>b)</sup> | 5,5 <sup>b)</sup>  | 3,4 <sup>b)</sup> |
|                                      |     | III. | 18,5 <sup>e)</sup> | 11,9 <sup>e)</sup> | 5,5 <sup>e)</sup>  | 3,4 <sup>e)</sup> |
|                                      | 3   | II.  | 24,5 <sup>c)</sup> | 16,1 <sup>b)</sup> | 7,9 <sup>b)</sup>  | 4,9 <sup>b)</sup> |
|                                      |     | III. | 24,5 <sup>e)</sup> | 16,1 <sup>e)</sup> | 7,9 <sup>e)</sup>  | 4,9 <sup>e)</sup> |
|                                      | 3,5 | II.  | 30,4 <sup>c)</sup> | 20,2 <sup>b)</sup> | 10,3 <sup>b)</sup> | 6,5 <sup>b)</sup> |
|                                      | 4   | II.  | 36,4 <sup>c)</sup> | 24,4 <sup>b)</sup> | 12,6 <sup>b)</sup> | 8 <sup>b)</sup>   |
| 4,5                                  | II. |      | 28,6 <sup>b)</sup> | 15 <sup>b)</sup>   | 9,6 <sup>b)</sup>  |                   |

II. Fig. 405: Uszczelnienie PTFE- / czysty grafit; III. Fig. 460: Uszczelnienie mieszkowe

Max. ciśnienie zasilania siłownika DP: 6 bar

Max. ciśnienie zasilania siłownika zaworów odcinających: a) 5 bar b) 4,5 bar c) 4 bar d) 3,5 bar e) 3 bar

| Figura |                             | PN16 - 12.405 / 12.460                              | PN16 - 22.405 / 22.460<br>PN25 - 23.405 <sup>4)</sup> / 23.460 <sup>4)</sup> | PN25 - 34.405 / 34.460<br>PN40 - 35.405 / 35.460 | PN40 - 55.405 <sup>4)</sup> / 55.460 <sup>4)</sup> |
|--------|-----------------------------|---|--|--|--|
| Poz.   | Opis                        | Materiał (nr materiału)                             |  |  |  |
| 1      | Korpus                      | GG-25, 0.6025                                       | GGG-40.3, 0.7043   | 1.0619+N, 1.0619.01 (GS-C25N)                    | G-X 6 Cr Ni Mo 18-10, 1.4408                       |
| 1.2    | Gniazdo                     | X 20 Cr 13, 1.4021.05                               |  | X 20 Cr 13, 1.4021.05 <sup>5)</sup>              | --   |
| 3      | Grzybek *                   | X 20 Cr 13, 1.4021.05                               |  |  | X 6 Cr Ni Mo Ti 17-12-2, 1.4571                    |
| 4      | Kołek sprężysty *           | 45 S 20 K, 1.0727                                   |  |  |  |
| 5      | Wrzeciono *                 | X 20 Cr 13, 1.4021.05                               |  |  | X 6 Cr Ni Mo Ti 17-12-2, 1.4571                    |
| 7      | Dławnica                    | GGG-40.3, 0.7043                                    | 1.0619+N, 1.0619.01  |  | G-X 6 Cr Ni Mo 18-10, 1.4408                       |
| 8      | Tuleja prowadząca           | X 20 Cr 13, 1.4021.05 (utwardzona)                  |  |  | X 6 Cr Ni Mo Ti 17-12-2, 1.4571                    |
| 9      | Uszczelka *                 | blacha CrNi laminowana obustronnie czystym grafitem |  |  |  |
| 10     | Śruby                       | 24 Cr Mo 5, 1.7258                                  |  |  | A4 - 70  |
| 11     | Nakrętki                    | CK 35, 1.1181                                       |  |  | A4   |
| 12     | Uszczelnienie V *           | PTFE  |  |  |  |
| 14     | Podkładka *                 | X 5 Cr Ni 18-9, 1.4301                              |  |  |  |
| 15     | Sprężyna *                  | X 12 Cr Ni 17-7, 1.4310                             |  |  |  |
| 16     | Tuleja *                    | Wzmocnikne PTFE                                     |  |  |  |
| 17     | Pierścień uszczeln. *       | Miękka stal / Miedź                                 |  |  | X 6 Cr Ni Mo Ti 17-12-2, 1.4571                    |
| 18     | Zgarniacz *                 | Wzmocnione PTFE                                     |  |  |  |
| 19     | Blokada *                   | X 12 Cr Ni S 18-8, 1.4305                           |  |  |  |
| 20.1   | Ośłona mieszka              | GGG-40.3, 0.7043                                    | 1.0619+N, 1.0619.01  |  | G-X 6 Cr Ni Mo 18-10, 1.4408                       |
| 20.2   | Dławnica                    | GGG-40.3, 0.7043                                    | 1.0619+N, 1.0619.01  |  | G-X 6 Cr Ni Mo 18-10, 1.4408                       |
| 20.3   | Zaspół wrzeciona/mieszki. * | X 12 Cr Ni Ti 18-9, 1.4541                          |  |  | X 6 Cr Ni Mo Ti 17-12-2, 1.4571                    |
| 20.4   | Tuleja prowadząca           | X 20 Cr 13, 1.4021.05 (utwardzone)                  |  |  | X 6 Cr Ni Mo Ti 17-12-2, 1.4571                    |
| 20.5   | Tuleja prowadząca           | X 20 Cr 13, 1.4021.05 (utwardzone)                  |  |  | X 6 Cr Ni Mo Ti 17-12-2, 1.4571                    |
| 20.6   | Uszczelka *                 | blacha CrNi laminowana obustronnie czystym grafitem |  |  |  |
| 20.7   | Śruby                       | 24 Cr Mo 5, 1.7258                                  |  |  | A4 - 70  |
| 20.8   | Nakrętki                    | CK 35, 1.1181                                       |  |  | A4   |
| 20.9   | Kołek (od DN 125)           | 45 S 20 K   |  |  |  |
| 20.10  | Uszczelnienie *             | Czysty grafit                                       |  |  |  |
| 20.12  | Podkładka *                 | X 5 Cr Ni 18-9, 1.4301                              |  |  |  |
| 20.13  | Dławnica                    | 1.0619+N, 1.0619.01                                 |  | --   |  |
| 20.15  | Docisk uszczelnienia *      | X 20 Cr 13, 1.4021.05                               |  |  | --   |
| 20.16  | Nakrętka dociskowa *        | 9 SMn 28 K  |  |  | --   |
| 20.17  | Łącznik *                   | X 12 Cr Ni S 18-8, 1.4305                           |  |  |  |
| 22     | Łącznik *                   | X 12 Cr Mo S 17, 1.4104.05                          |  |  |  |
| 25     | Łącznik *                   | X 20 Cr 13, 1.4021.05                               |  |  | X 6 Cr Ni Mo Ti 17-12-2, 1.4571                    |
| 26     | Kołek *                     | X 12 Cr Ni 17-7, 1.4310                             |  |  |  |
| 27     | Uszczeln. * (patrz str.14)  | PTFE lub czysty grafit                              |  |  |  |
| 29     | Łącznik * (patrz str. 14)   | X 12 Cr Ni S 18-8, 1.4305                           |  |  |  |
| 33     | Dławik                      | GGG-40.3, 0.7043                                    |  |  | --   |
| 34     | Śruba                       | 24 Cr Mo 5, 1.7258                                  |  |  | --   |
| 35     | Nakrętka                    | CK 35   |  |  | --   |
| 38     | Dławnica                    | GGG-40.3, 0.7043                                    | 1.0619+N, 1.0619.01  |  | --   |
| 39     | Kołnierz do mocowania       | GGG-40.3, 0.7043                                    |  |  | --   |
| 40     | Śruba                       | 8.8 - A2B   |  |  | --   |
| 41     | Uszczelka *                 | Czysty grafit                                       |  |  | --   |
| 42     | Śruba                       | 24 Cr Mo 5, 1.7258                                  |  |  | --   |
| 43     | Nakrętka                    | X 20 Cr 13, 1.4021.05                               |  |  | --   |

\* Części zamienne

<sup>4)</sup> do DN 150

<sup>5)</sup> od DN 65 z 1.4551

**Podczas zamawiania podać:**

1. Nr Figury      3. Ciśn. nomin.(PN)      5. Rodzaj grzyba      7. Siłownik  
2. Średn. nomin. (DN)      4. Mat. korpusu      6. Uszcz. wrzec.      8. Wykon. specj./wyposaż.

**Przykład:** Figura 35.405; DN 100; PN 40; mat. korpusu. 1.0619+N; grzyb odcinający; uszcz. wrzeciona PTFE-V; siłown. ARI-PREMIO 5 kN

Wymiary w mm  
Masa w kg  
Ciśnienie w barg (manom.)  
1 bar  $\triangleq$  10<sup>5</sup> Pa  $\triangleq$  0,1 MPa  
kvs w m<sup>3</sup>/h, 1kvs  $\triangleq$  0,85 Cv

**Dane techniczne zaworów**

|                                 |   |   |   |  |
|---------------------------------|---|---|---|--|
| <b>Typ:</b>                     | Zawór odcinający Fig. 405-460   | <b>Rodzaj grzyba:</b><br>(patrz str.14) | Standard:   | • Grzyb odcinający   |
| <b>Średn. nomin.:</b>           | DN 15-250   |   | Wyk. specj.:  | • Grzyb odcin. z uszczeln. z PTFE (max. 200°C)   |
| <b>Ciśn. nomin.:</b>            | PN 16, PN 25, PN 40   |   |   |  |
| <b>Uszczelnienie wrzeciona:</b> | Fig. 405<br>• PTFE-V -10°C do +220°C<br>• PTFE -10°C do +250°C<br>• Czysty grafit -10°C do +450°C   | <b>Klasa szczelności:</b>               | • Uszczelnienie metal-metal<br>Kl. szczeln. 1 wg DIN 3230 T3 / B0<br>• Uszczelnienie miękkie -<br>Kl. szczelności 1 wg DIN 3230 T3 / B0 |  |
|                                 | Fig. 460<br>• Uszczelnienie mieszkciem z dodat. uszczeln. -60°C do +450°C   |   |   |  |
| <b>Materiał korpusu:</b>        | GG-25 PN16 Fig. 12.405 / 12.460<br>GGG-40.3 PN16 Fig. 22.405 / 22.460<br>GGG-40.3 (do DN150)PN25 Fig. 23.405 / 23.460<br>1.0619+N PN25 Fig. 34.405 / 34.460<br>1.0619+N PN40 Fig. 35.405 / 35.460<br>1.4408 (do DN150) PN40 Fig. 55.405 / 55.460<br>Inne materiały i wykonania na zapytanie | <b>Możliwe zastosowania:</b>            | <b>Fig. 405</b><br>• Woda chłodząca<br>• Solanka chłodząca<br>• Gorąca woda<br>• Ciepła woda<br>• Para<br>• Gaz                         | <b>Fig. 460</b><br>• Cz. chłodnicze<br>• Woda chłodz.<br>• Ciepła woda<br>• Gorąca woda<br>• Olej grzewczy<br>• Para<br>• Gaz<br><br>- inne zastosowania na zapytanie- |

Dane techniczne siłowników podano w ich kartach katalogowych.

**Zależność ciśnienie-temperatura** przestrzegać zaleceń i przepisów

| Materiał | PN | Temperatura      |        |        |        |        |        |        |        |        |
|----------|----|------------------|--------|--------|--------|--------|--------|--------|--------|--------|
|          |    | -60°C do <-10°C* | -10°C  | 120°C  | 200°C  | 250°C  | 300°C  | 350°C  | 400°C  | 450°C  |
| GG-25    | 16 | ---              | 16 bar | 16 bar | 13 bar | 11 bar | 10 bar | ---    | ---    | ---    |
| GGG-40.3 | 16 | ---              | 16 bar | 16 bar | 13 bar | 13 bar | 13 bar | 10 bar | ---    | ---    |
| GGG-40.3 | 25 | ---              | 25 bar | 25 bar | 20 bar | 18 bar | 16 bar | 15 bar | ---    | ---    |
| 1.0619+N | 25 | 12,5 bar*        | 25 bar | 25 bar | 22 bar | 20 bar | 17 bar | 16 bar | 13 bar | 10 bar |
| 1.0619+N | 40 | 20 bar*          | 40 bar | 40 bar | 35 bar | 32 bar | 28 bar | 24 bar | 21 bar | 18 bar |

Średnie wartości dopuszczalnych ciśnień można wyznaczyć poprzez interpolację liniową wykresu temperatura/ciśnienie tylko od 120°C i wyżej. \* Wymagany zawór z wydłużoną dławnicą, śruby i nakrętki wykonane z A4-70

| Material | PN | Temperature      |        |        |          |          |         |        |         |          |
|----------|----|------------------|--------|--------|----------|----------|---------|--------|---------|----------|
|          |    | -60°C do <+20°C* | 20°C   | 100°C  | 150°C    | 200°C    | 250°C   | 300°C  | 350°C   | 400°C    |
| 1.4408   | 16 | 8 bar*           | 16 bar | 13 bar | 11,5 bar | 10,5 bar | 9,5 bar | 9 bar  | 8,3 bar | 8 bar    |
| 1.4408   | 25 | 12,5 bar*        | 25 bar | 20 bar | 18 bar   | 16 bar   | 15 bar  | 14 bar | 13 bar  | 12,5 bar |
| 1.4408   | 40 | 20 bar*          | 40 bar | 32 bar | 29 bar   | 26 bar   | 24 bar  | 22 bar | 21 bar  | 20 bar   |

Średnie wartości dopuszczalnych ciśnień można wyznaczyć poprzez interpolację liniową wykresu temperatura/ciśnienie tylko od 20°C i wyżej. \* Wymagany zawór z wydłużoną dławnicą

Zawory ARI z GG-25 nie spełniają wymagań wg TRD 110.

Spełniają wymagania TRB 801 No. 45. (wg TRB 801 No. 45, GG-25 nie spełnia wymagań)

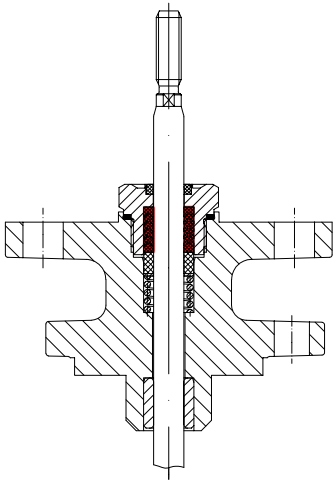
**Standardowe wymiary zaworów** Dług. zabudowy - FTF seria 1 wg DIN EN 558-1 (DIN 3202-1 seria F1)

| DN     | 15  | 20  | 25  | 32  | 40  | 50  | 65  | 80  | 100 | 125 | 150 | 200 | 250 |
|--------|-----|-----|-----|-----|-----|-----|-----|-----|-----|-----|-----|-----|-----|
| L (mm) | 130 | 150 | 160 | 180 | 200 | 230 | 290 | 310 | 350 | 400 | 480 | 600 | 730 |

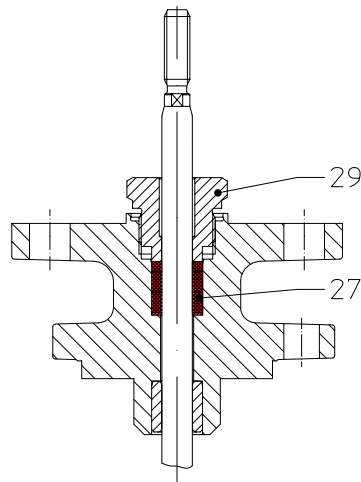
**Standardowe wymiary kołnierzy**

| DN    | 15            | 20     | 25     | 32     | 40     | 50     | 65     | 80     | 100    | 125    | 150    | 200    | 250     |
|-------|---------------|--------|--------|--------|--------|--------|--------|--------|--------|--------|--------|--------|---------|
| PN 16 | ∅ D (mm)      | 95     | 105    | 115    | 140    | 150    | 165    | 185    | 200    | 220    | 250    | 285    | 340     |
|       | ∅ K (mm)      | 65     | 75     | 85     | 100    | 110    | 125    | 145    | 160    | 180    | 210    | 240    | 295     |
|       | n x ∅ d1 (mm) | 4 x 14 | 4 x 14 | 4 x 14 | 4 x 18 | 4 x 18 | 4 x 18 | 4 x 18 | 8 x 18 | 8 x 18 | 8 x 18 | 8 x 22 | 12 x 22 |
| PN 25 | ∅ D (mm)      | 95     | 105    | 115    | 140    | 150    | 165    | 185    | 200    | 235    | 270    | 300    | 360     |
|       | ∅ K (mm)      | 65     | 75     | 85     | 100    | 110    | 125    | 145    | 160    | 190    | 220    | 250    | 310     |
|       | n x ∅ d1 (mm) | 4 x 14 | 4 x 14 | 4 x 14 | 4 x 18 | 4 x 18 | 4 x 18 | 8 x 18 | 8 x 18 | 8 x 22 | 8 x 26 | 8 x 26 | 12 x 26 |
| PN 40 | ∅ D (mm)      | 95     | 105    | 115    | 140    | 150    | 165    | 185    | 200    | 235    | 270    | 300    | 375     |
|       | ∅ K (mm)      | 65     | 75     | 85     | 100    | 110    | 125    | 145    | 160    | 190    | 220    | 250    | 320     |
|       | n x ∅ d1 (mm) | 4 x 14 | 4 x 14 | 4 x 14 | 4 x 18 | 4 x 18 | 4 x 18 | 8 x 18 | 8 x 18 | 8 x 22 | 8 x 26 | 8 x 26 | 12 x 30 |

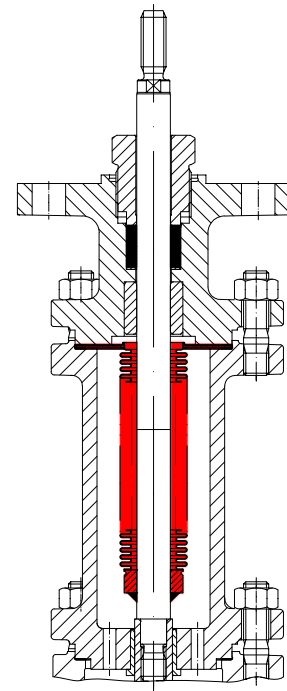
**Uszczelnienie wrzeciona**



Dociskane sprężyną pierścienie PTFE-V

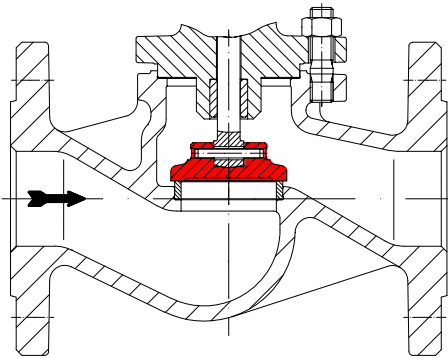


PTFE-/ czysty grafit

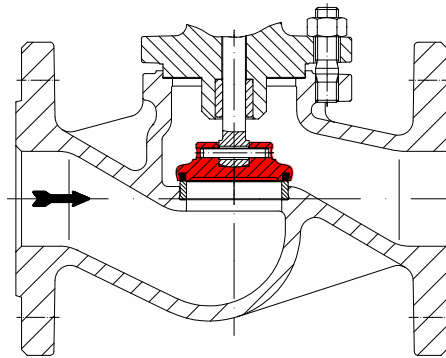


Uszcz. mieszkowe z dodatkowym uszcz.

**Konstrukcja grzyba**

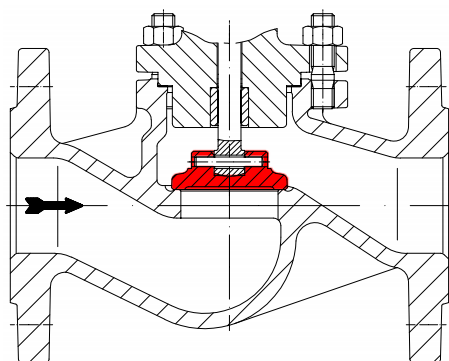


Zawór odcinający



Zawór odcinający z uszcz. z PTFE

**Konstrukcja korpusu**



Stal nierdz. gniazdo obrabiane na korpusie



**Technika przyszłości.**  
**NIEMIECKIE ARMATURY WYSOKIEJ JAKOŚCI**

ARI-Armaturen Albert Richter GmbH & Co. KG, D-33756 Schloß Holte-Stukenbrock,  
telefonem +49 52 07 / 994-0, lub faksem +49 52 07 / 994-158 Internet: <http://www.ari-armaturen.com> e-mail: [klimatech@klimatech.net.pl](mailto:klimatech@klimatech.net.pl)