

Zawór regulacyjny 3-drogowy mieszający - Fig. 485 i 487

Zawór regulacyjny przelotowy - Fig. 486 i 488

Znakowanie CE dla zastosowań
wg Pressure Equipment Directive
(znakowanie obowiązkowe
od \geq DN32)

STEVI[®]H 485 / 486

Siłownik elektryczny ARI-PACO

- Zasilanie 24V/50Hz sygnał WE 0-10 V
- Zasilanie 24/230 V pr. zm. reg. 3-stopn.
- Kółko ręczne
- Wskaźnik położenia
- Możliwość dodatkowego doposażenia

Strona 2

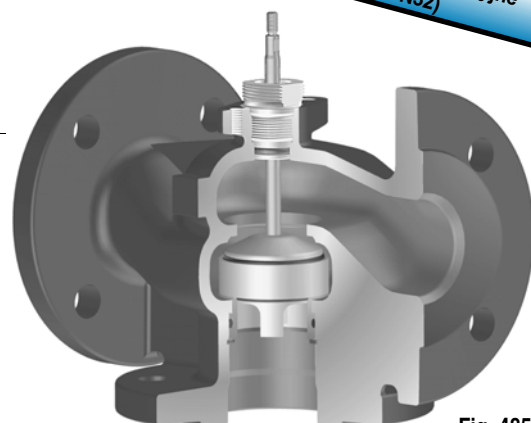


Fig. 485

STEVI[®]H 487 / 488

Siłownik elektryczny ARI-PACO

- Zasilanie 24V/50Hz sygnał WE 0-10 V
- Zasilanie 24/230 V pr. zm. reg. 3-stopn.
- Kółko ręczne
- Wskaźnik położenia
- Możliwość dodatkowego doposażenia

Strona 3

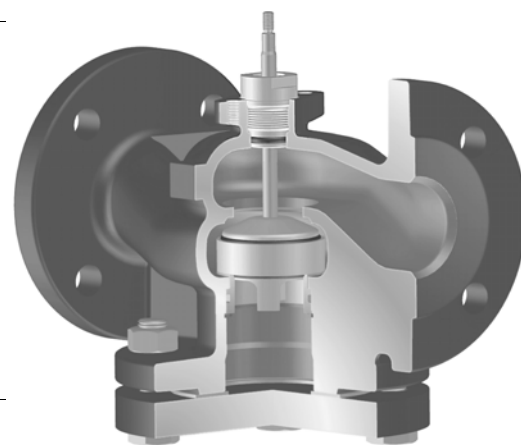


Fig. 487

Cechy:

- Zwarta budowa
- Uszczelnienie miękkie
- Max. temperatura pracy 130°C
- Wsp. kvs 0,63 - 160 (Fig. 487/488 0,63-40)
- Dostępne zredukowane wsp. kvs
- Char. przepływu: stałoprocentowa i liniowa
- Wrzeciono nagniatane, wykonane ze stali nierdzewnej (1.4571)
- Niski współczynnik tarcia pomiędzy wrzecionem i uszczelnieniem
- Bezobsługowe uszczelnienie wrzeciona
- PN6 i PN16 (Fig. 487/488 PN16)
- DN 15-100 (Fig. 487/488 DN 15-50)
- Dla większych średnic dobierać inne zawory regulacyjne ARI



(Materiał i nr Figury
patrz dane techniczne
lub lista części.)

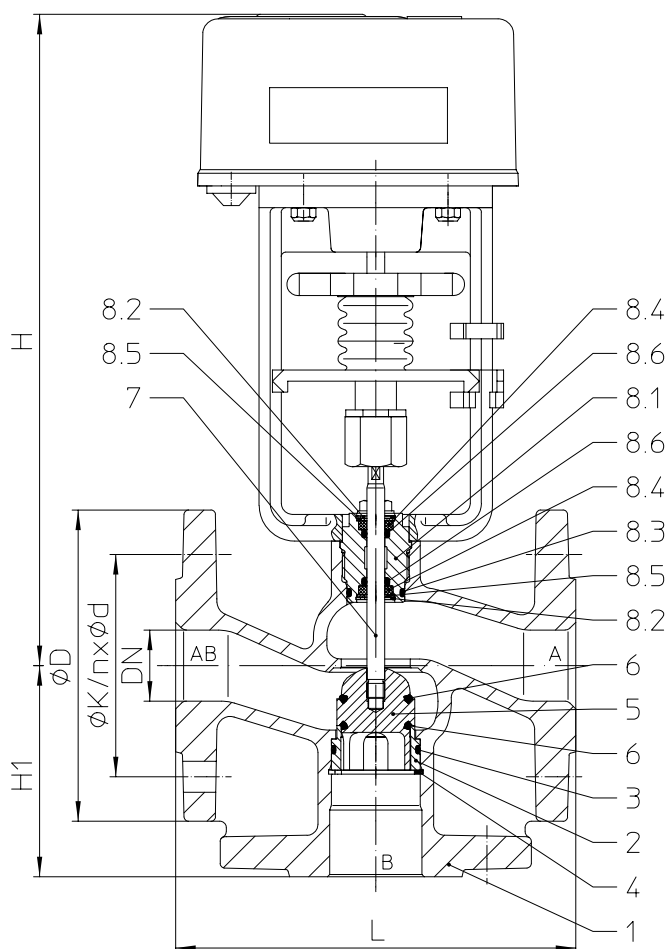


Fig. 485

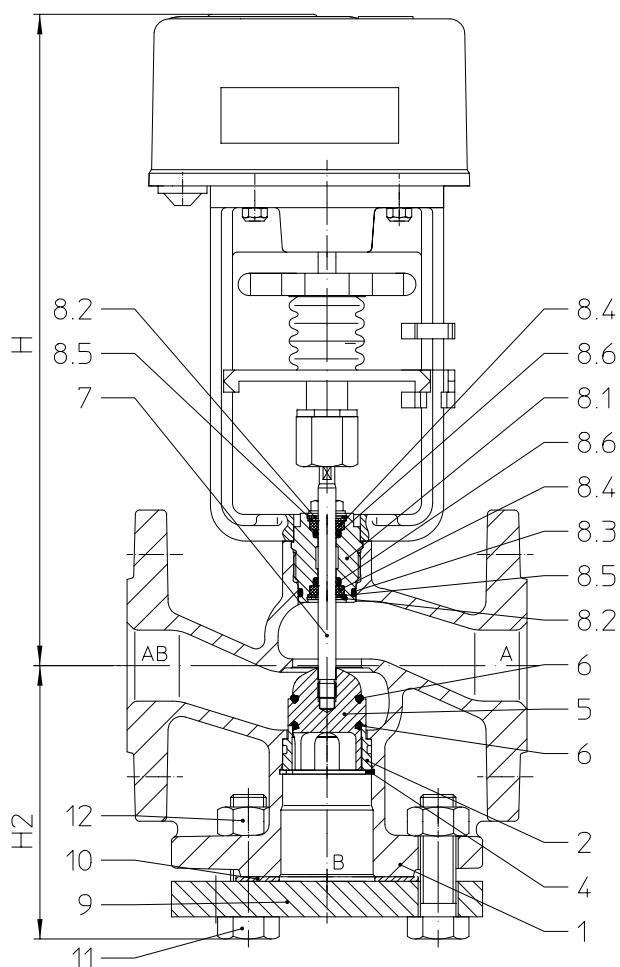


Fig. 486

Wymiary i masy

DN		15	20	25	32	40	50	65	80	100
L	(mm)	130	150	160	180	200	230	290	310	350
H1	(mm)	65	70	75	95	100	100	120	130	150
H2	PN 6 (BR486) (mm)	86	93	98	119	124	124	144	158	178
H2	PN 16 (BR486) (mm)	89	96	101	123	128	130	150	162	182
...485	H (mm)	283	283	289	293	301	301			
	ARI-PACO 0,85 kN PN 6 / PN 16 (kg)	3,3/4,1	4,3/5	5/6	6,8/8,5	8,8/11	10/14			
...486	H (mm)	283	283	289	293	301	301			
	ARI-PACO 0,85 kN PN 6 / PN 16 (kg)	3,9/6,1	5,2/6,3	6,1/7,6	8,3/11	11/13	12/17			
...485	H (mm)							490	500	515
	ARI-PACO 1,6 kN PN 6 / PN 16 (kg)							18/23	25/28	35/38
...486	H (mm)							490	500	515
	ARI-PACO 1,6 kN PN 6 / PN 16 (kg)							22/27	29/34	41/45

Inne wymiary na stronie 4.

(Materiał i nr Figury
patrz dane techniczne
lub lista części.)

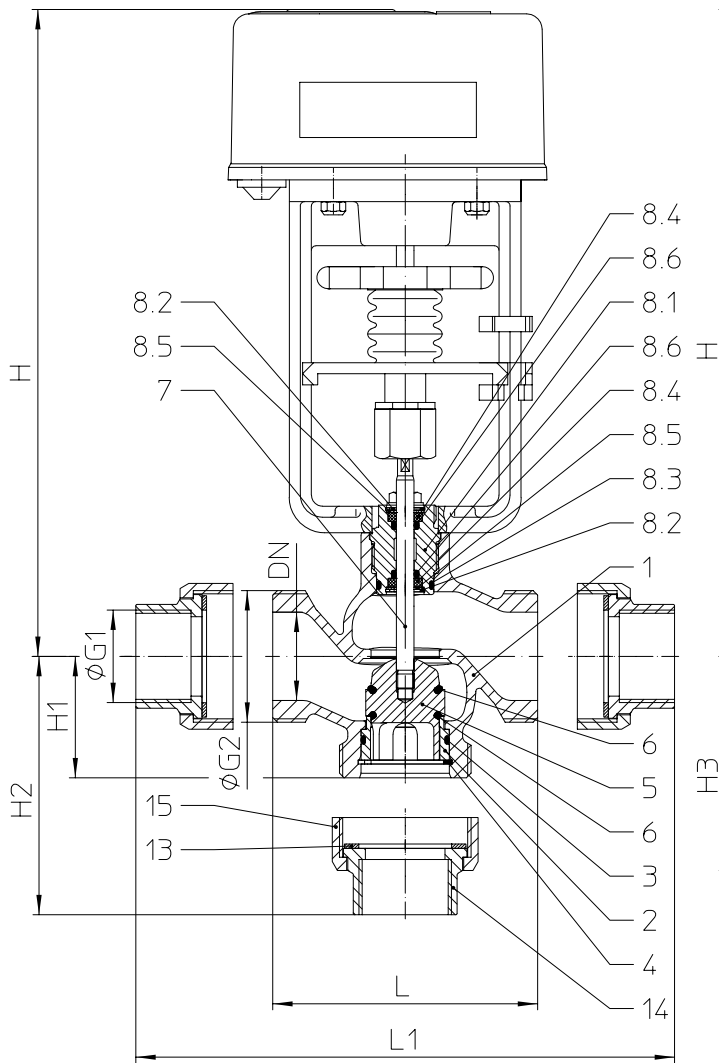


Fig. 487

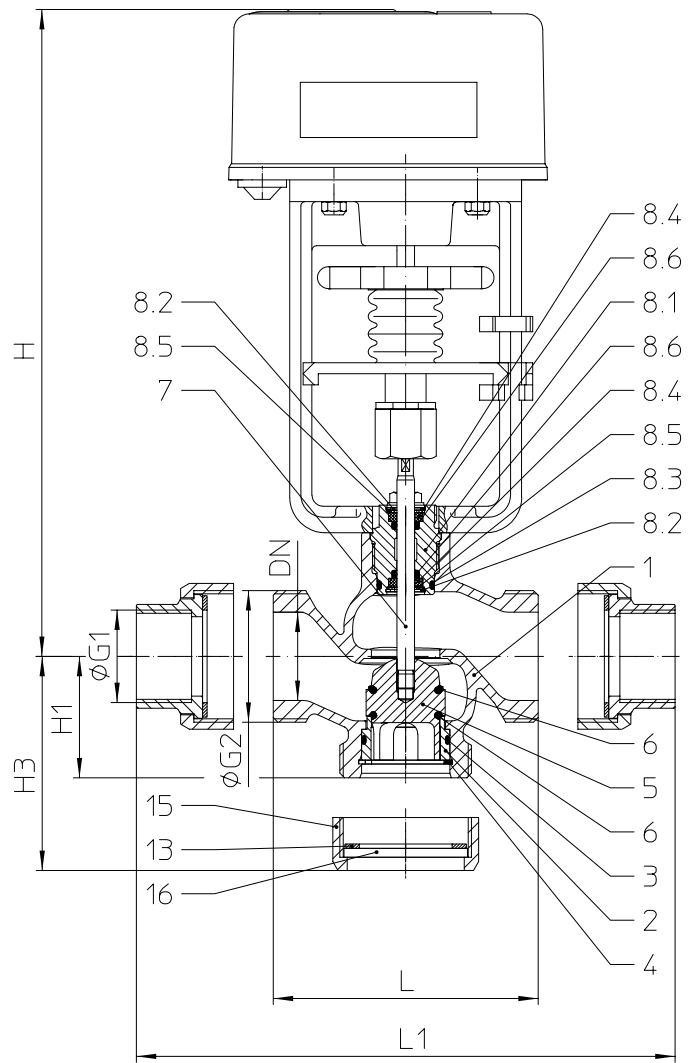


Fig. 488

Wymiary i masy

DN		15	20	25	32	40	50		
∅ G1		G 1/2	G 3/4	G 1	G 1 1/4	G 1 1/2	G 2		
∅ G2		G 1 1/8	G 1 1/4	G 1 1/2	G 2	G 2 1/4	G 2 3/4		
H1	(mm)	55	55	55	55	60	65		
H2	(mm)	79	79	83	88	95	102		
H3	(mm)	65	65	66	67	72	77		
L	(mm)	80	90	110	120	130	150		
L1	(mm)	128	138	166	186	199	223		
...487/ 488	H	(mm)	283	283	289	293	302	302	
	ARI-PACO 0,85 kN	PN 16	(kg)	2,9	3,1	3,7	4,6	5,2	6,8

Figura		PN 6 - 10.485 / 10.486	PN 16 - 12.485 / 12.486	PN 16 - 72.487 / 72.488
Poz.	Opis	Materiał (nr materiału)		
1	Korpus	GG-25, 0.6025	G-CuSn 5 ZnPb, 2.1096.01	
2	Gniazdo	X 20 Cr 13, 1.4021.05		
3	O-ring	EPDM		
4	Pterścień oporowy	FSt		
5	Grzybek	CuZn 39 Pb3, 2.0401		
6	O-ring	EPDM		
7	Wrzeciono	X 6 CrNiMoTi 17-12-2, 1.4571		
8	Uszczelnienie wrzeciona	-		
8.1	Wkręt	CuZn 39 Pb3, 2.0401		
8.2	Pierścień oporowy	CuSn 8, 2.1030		
8.3	O-ring	EPDM		
8.4	Tuleja	PTFE		
8.5	Podkładka	CuZn 37, 2.0321		
8.6	O-ring	EPDM		
9	Kołnierz dolny	tylko w połączeniu z Fig. 486	--	
10	Uszczelka		--	
11	Śruba		--	
12	Nakrętka		--	
13	Uszczelka	--	--	
14	Przylącze	--	TMP / chrom.	
15	Nakrętka przylącza	--	TMP / chrom.	
16	Płytką	--	St 37-2	

Podczas zamawiania podać:

1. Figurę
2. Średnicę nominalną (DN)
3. Ciśnienie nominalne (PN)
4. Materiał korpusu
5. Rodzaj grzybka
6. Współcz. kvs
7. Uszczelnienie wrzeciona
8. Siłownik (patrz karta katalogowa siłownika)

Przykład:

Figura 12.485; DN 50; PN16; materiał korpusu GG-25; funkcja mieszająca; kvs 40; siłownik ARI-PACO 0,85 kN; 24V AC.

Wymiary w mm
Masa w kg
Ciśnienie w barg (manometr.)
1 bar \triangleq 10 ⁵ Pa \triangleq 0,1 MPa
Kvs w m ³ /h
1Kvs \triangleq 0,85 Cv

max. dopuszczalne ciśnienia zamknięcia przepływ otwiera, $P_2 = 0$ (Przestrzegać zaleceń)

Fig. 485 Fig. 487 Funkcja mieszaj.		AB ← A B		Fig. 486 Fig. 488 Zawór przelotowy		AB ← A				
DN		15	20	25	32	40	50	tylko Fig. 485 / 486		
								65	80	100
Gniazdo-∅(mm)		18	21	27	31	41	51	66	81	101
Standardowy wsp. kvs	(m ³ /h)	4	6,3	10	16	25	40	63	100	160
zredukowany wsp. kvs	(m ³ /h)	2,5/1,6/ 1,0/0,63	4	6,3	10	16	25	40	63	100
Skok(mm)		14						30		
Siłownik ARI-PACO 0,85 kN	Ciśnienie zamkn.(bar)	16	16	11,3	8,3	4,4	2,6	--	--	--
	Czas zamkn.(s)	128						--		
Siłownik ARI-PACO 1,6 kN	Ciśnienie zamkn.(bar)	--	--	--	--	--	--	3,2	1,9	1,1
	Czas zamkn.(s)	--						143		

Dane techniczne zaworów

Typ:	Zawór regulacyjny		Prowadzenie:	Prowadzenie wrzeciona i grzybka
	Fig.485 / 486	Fig.487 / 488		
Średn. nomin.:	DN 15-100	DN 15-50	Char. przepływu:	A do AB stałoprocentowa B do AB liniowa
Ciśn. nomin.:	PN 6, 16	PN 16	Regulacyjność:	30 : 1
Temp. pracy:	0°C do +130°C; z ogrzew. wrzec. do -10°C		Klasa szczelności:	Uszcz. miękkie -KI. szczeln. 1 DIN 3230 T3 BN przy danym ciśnieniu zamknięcia
Uszczelnienie wrzeciona:	• O-rings		Zastosowanie:	Ogrzewanie, wentylacja i klimatyzacja
Materiał korpusu:	GG-25 PN 6 Fig. 10.485/10.486 PN16 Fig. 12.485/12.486	G-CuSn 5 ZnPb PN16 Fig. 72.487/72.488	Medium:	• Woda • Woda z czynnikiem zapobiegającym zamarzaniu
Rodzaj grzybka:	Grzybek paraboliczny / typu V			

Dane techniczne siłowników podano na odpowiednich kartach katalogowych.

Zawory ARI z GG-25 nie spełniają wymagań wg TRD 110.
Standardowe wymiary kołnierzy dla Fig. 485 / 486

DN		15	20	25	32	40	50	65	80	100
PN 6	∅ D (mm)	80	90	100	120	130	140	160	190	210
	∅ K (mm)	55	65	75	90	100	110	130	150	170
	n x ∅ d1 (mm)	4 x 11	4 x 11	4 x 11	4 x 14	4 x 14	4 x 14	4 x 14	4 x 18	4 x 18
PN 16	∅ D (mm)	95	105	115	140	150	165	185	200	220
	∅ K (mm)	65	75	85	100	110	125	145	160	180
	n x ∅ d1 (mm)	4 x 14	4 x 14	4 x 14	4 x 18	4 x 18	4 x 18	4 x 18	8 x 18	8 x 18



**Technika przyszłości.
NIEMIECKIE ARMATURY WYSOKIEJ JAKOŚCI**

ARI-Armaturen Albert Richter GmbH & Co. KG, D-33756 Schloß Holte-Stukenbrock,
telefonem +49 52 07 / 994-0, lub faksem +49 52 07 / 994-158 Internet: <http://www.ari-armaturen.com> e-mail: klimatech@klimatech.net.pl