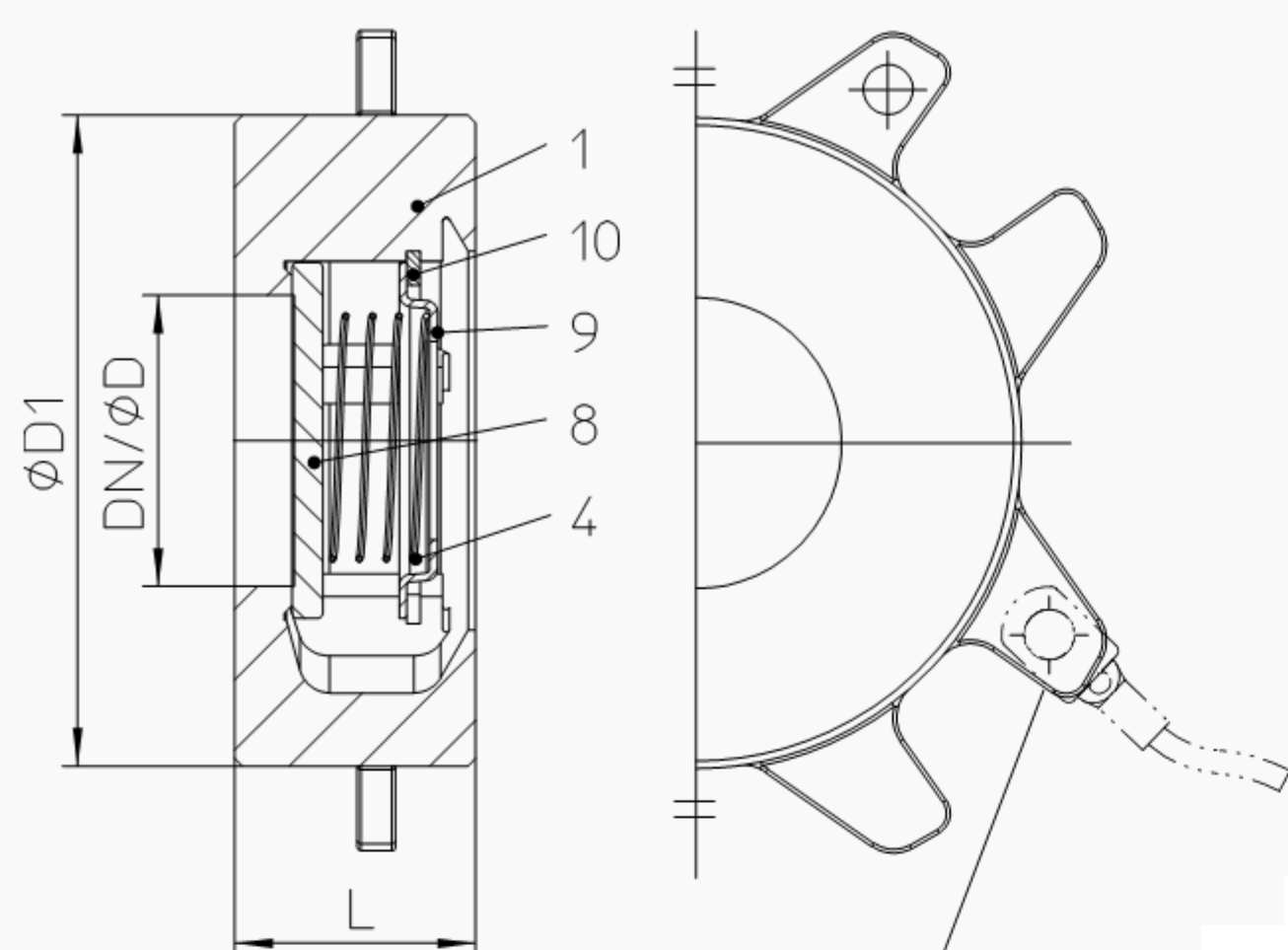


Zawór zwrotny płytkowy (ze stali nierdzewnej)


Przygotowanie do podłączenia uziemienia
w standardzie

Nr Figury	Ciśnienie nom.	Materiał	Średnica
55.001	PN40	1.4408	DN15-100
ciśnienie otwarcia 0,02bar			
uszczelnienie płytki			
standard: metal-metal szczelność klasa D wg. EN 12266-1 N 12266-1			
opcja: EPDM (max. 120°C) szczelność klasa BO3 wg. EN 3230-3			

Możliwe zastosowania:

- Przemysł
- Energetyka
- Technologie procesowe
- Instalacje w spalarniach
- Układy chemiczne
- Technologie szpitalne
- Ciepła woda
- Ciepłownie
- Centralne ogrzewanie
- Inst. chłodnicze i ziębnicze

Części

Pos.	Oznaczenie	Fig. 55.001
1	korpus	GX5CrNiMo19-11-2, 1.4408
4	sprężyna	X10CrNi18-8, 1.4310
8	płytkę zaworu*	X6CrNiMoTi17-12-2, 1.4571
9	płytkę sprężyny	X6CrNiMoTi17-12-2, 1.4571
10	pierścień	X39CrMo17-1+QT, 1.4122+QT

* Części zamienne

Informacja / zwrócić uwagę na ograniczenia przepisów techn.!

Instrukcja obsługi może być zamówiona telefonicznie +49 (0)5207 / 994-0 lub faksem +49 (0)5207 / 994-158 lub -159.

Istnieje naddatek produkcyjny zgodnie z TRB 801 No. 45

Inżynier projektujący układ lub obiekt, odpowiedzialny jest dobór właściwego zaworu.

Wymiary

	DN	15	20	25	32	40	50	65	80	100
L	(mm)	16	19	22	28	31,5	40	46	50	60
ØD (acc. to DIN EN 14341)	(mm)	13	19	25	31	38	50	63	76	100
ØD1	(mm)	45	55	65	75	85	98	118	134	154
wartość Kvs	(m ³ /h)	5,3	8,5	10	19,2	26	45	69,6	87,5	99
Zeta-value	--	2,9	3,5	6,2	3,8	4,9	4,9	5,2	7	16,2

wartość Zeta ... Zakres tolerancji wartości Kvs wg. VDI/VDE 2173

Odległość od czoła do czoła FTF serii 49 zgodnie z DIN EN 558

Masy

Figure-No.	DN	15	20	25	32	40	50	65	80	100
55.001	(kg)	0,16	0,32	0,47	0,67	0,92	1,5	1,9	2,5	3,3

Zależność ciśnienia od temperatury zgodnie z DIN EN 1092-1

Material			-60°C to <-10°C*	-10°C to 100°C	150°C	200°C	250°C	300°C	350°C	400°C	450°C
1.4408	40	(bar)	40	40	36,3	33,7	31,8	29,7	28,5	27,4	--

Pośrednie wartości dla maks. dop. ciśnień pracy, mogą być określone przez interpolację liniową wartości podanych na wykresie temperatura / ciśnienie.

* Śruby i nakrętki wykonane z A4-70 (przy temp. poniżej -10°C)